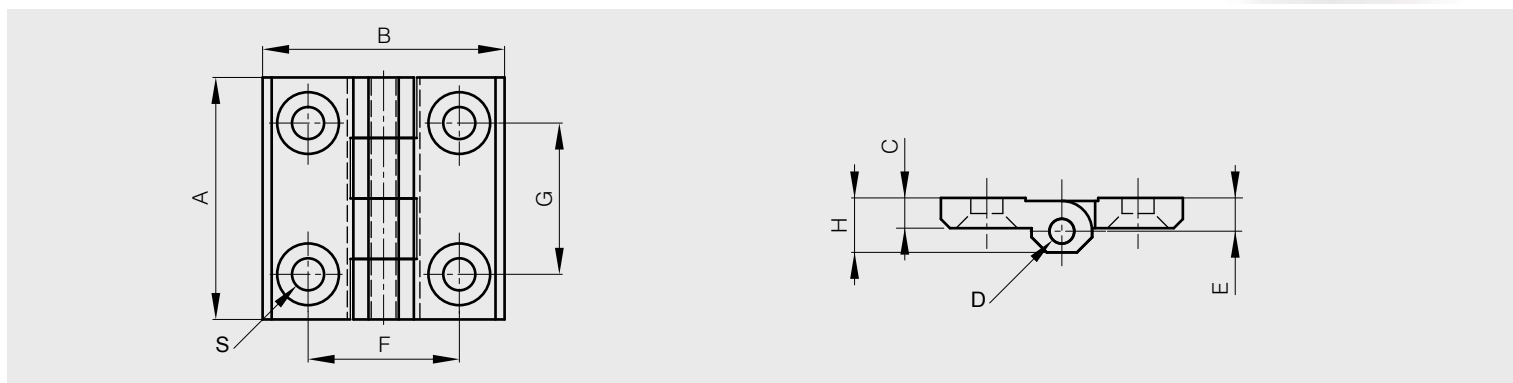




Charnières polyamide renforcées trous fraisurés

Les charnières sont en polyamide fibre de verre 30%, les broches sont en inox 304.
Consultez la fiche produit sur notre site Internet pour plus d'information.

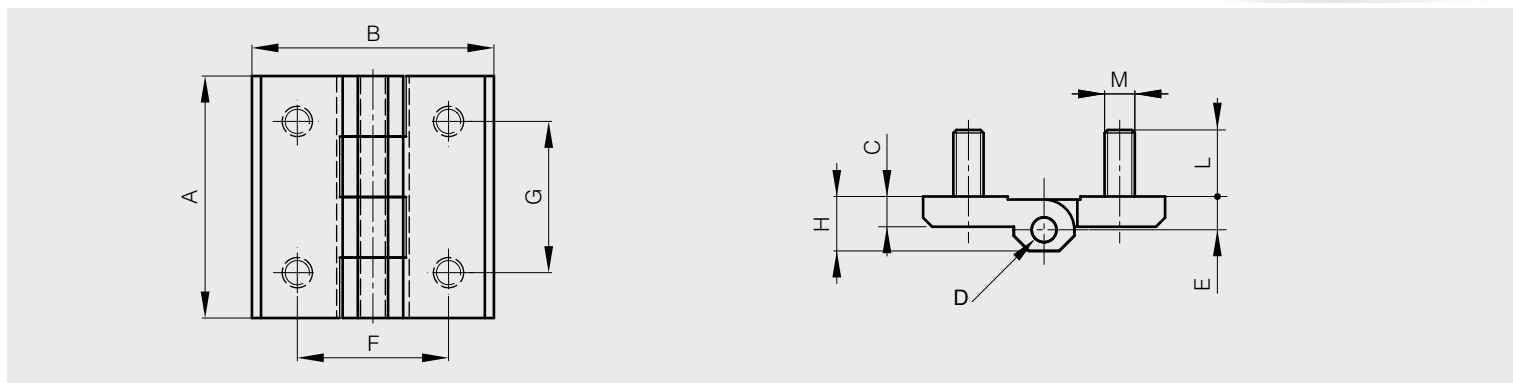
A	B	C	D	E	F	G	H	S	référence	matière	finition	poids
40	40	5	4	5.5	25	25	9	5.3	54-1-3029	polyamide	noir	44g
50	50	6	6	6.5	30	30	11.5	6.4	54-1-3030	polyamide	noir	56g



Charnières polyamide renforcées avec goujons inox

Les charnières sont en polyamide fibre de verre 30%, les broches sont en inox 304.
Consultez la fiche produit sur notre site Internet pour plus d'information.

A	B	C	D	E	F	G	H	L	M	référence	matière	finition	poids
40	40	5	4	5.5	25	25	9	11	M5	54-1-3031	polyamide	noir	56g
50	50	6	6	6.5	30	30	11.5	15	M6	54-1-3032	polyamide	noir	76g





Charnières polyamide renforcées mixtes

Les charnières sont en polyamide fibre de verre 30%, les broches sont en inox 304.
Consultez la fiche produit sur notre site Internet pour plus d'information.

A	B	C	D	E	F	G	H	L	M	S	référence	matière	finition	poids
40	40	5	4	5.5	25	25	9	11	M5	5.3	54-1-3033	polyamide	noir	50g
50	50	6	6	6.5	30	30	11.5	15	M6	6.4	54-1-3034	polyamide	noir	50g

