

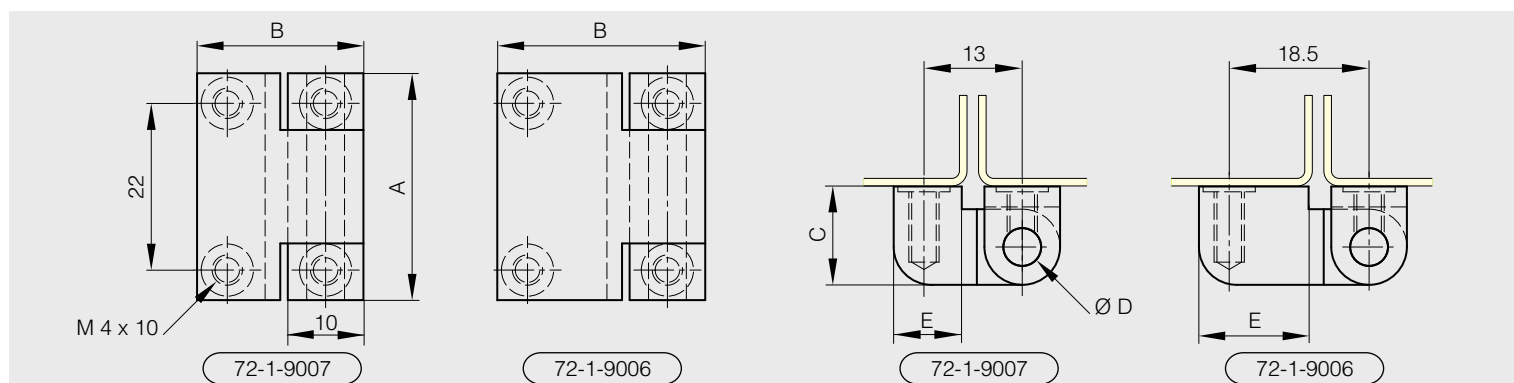


## Charnières en Zamak

**nouveau!**

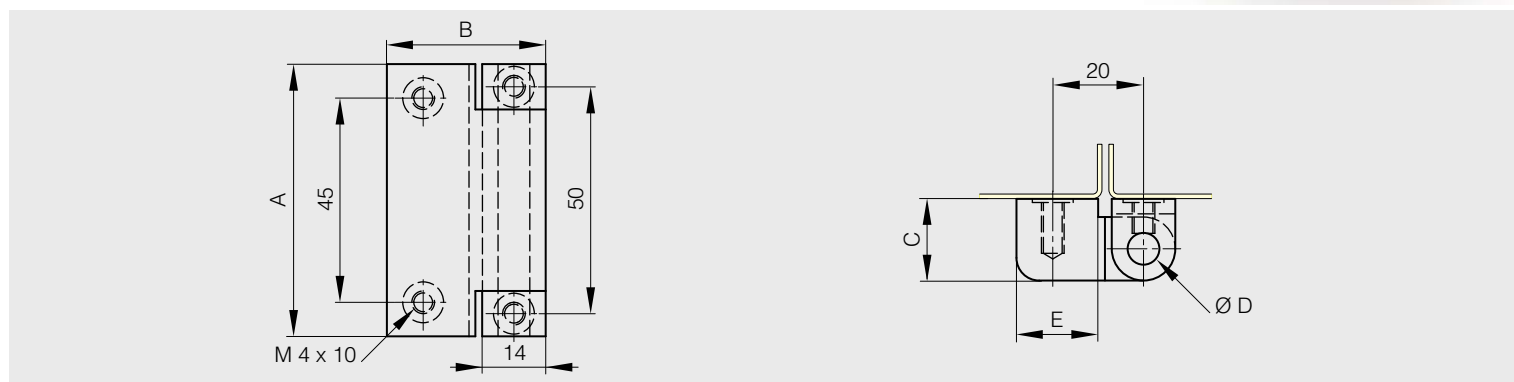
Broche en acier nickelé

A	B	C	D	E	référence	matière	finition	poids
30	22	13	5	9	<b>72-1-9007</b>	zamak	noir	42g
30	27.5	13	5	14.5	<b>72-1-9006</b>	zamak	noir	60g



Broche en acier nickelé

A	B	C	D	E	référence	matière	finition	poids
60	35	18	7	18	<b>72-1-9005</b>	zamak	noir	170g



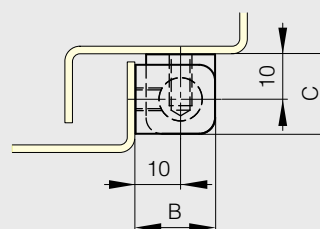
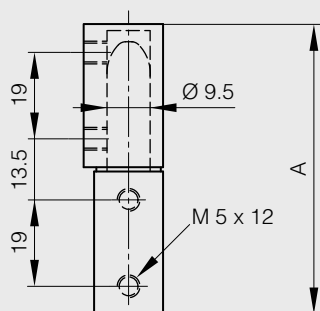


## Fiche en Zamak

**nouveau!**

Rondelle en nylon

A	B	C	référence	matière	finition	poids
64	17.5	17.5	<b>72-1-9004</b>	zamak	noir	76g

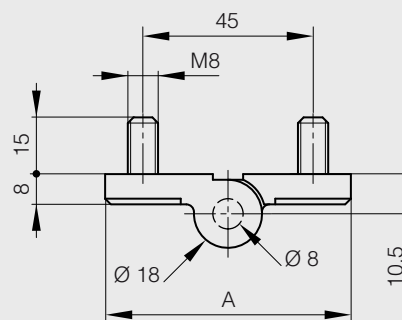
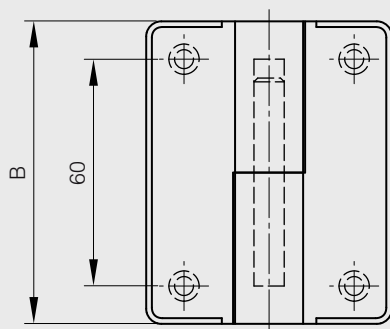


## Paumelles en Zamak

**nouveau!**

Fixation par goujons  
Broche en inox

A	B	C	D	G	note	référence	matière	finition	poids
80	65	8	8	60	type 2 comme représenté sur le plan	<b>14-7-3813</b>	zamak	noir	330g
80	65	8	8	60	type 1 symétrique non représenté	<b>14-7-3814</b>	zamak	noir	330g



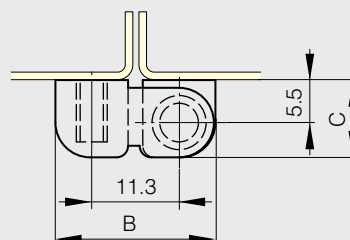
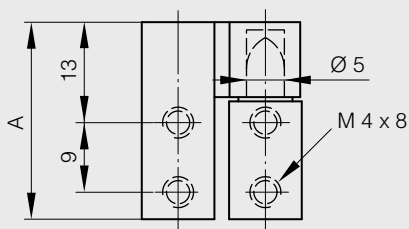


## Paumelles en Zamak

**nouveau!**

Rondelle en nylon

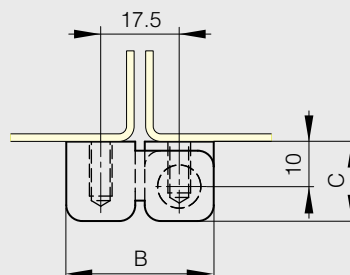
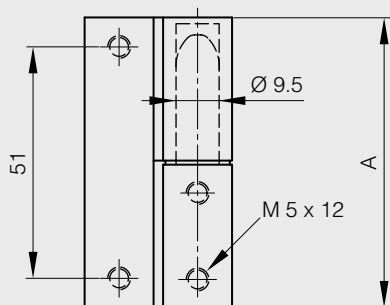
A	B	C	note	référence	matière	finition	poids
25.5	20.5	10	type 2 comme représenté sur le plan	<b>72-1-4206</b>	zamak	noir	30g
25.5	20.5	10	type 1 symétrique non représenté	<b>72-1-4207</b>	zamak	noir	30g



**nouveau!**

Rondelle en nylon

A	B	C	note	référence	matière	finition	poids
64	33	17.5	type 2 comme représenté sur le plan	<b>72-1-9000</b>	zamak	noir	140g
64	33	17.5	type 1 symétrique non représenté	<b>72-1-9001</b>	zamak	noir	140g





## Paumelles en Zamak

**nouveau!**

Rondelle en nylon

A	B	C	note	référence	matière	finition	poids
64	50	17.5	type 2 comme représenté sur le plan	<b>72-1-9002</b>	zamak	noir	230g
64	50	17.5	type 1 symétrique non représenté	<b>72-1-9003</b>	zamak	noir	230g

