

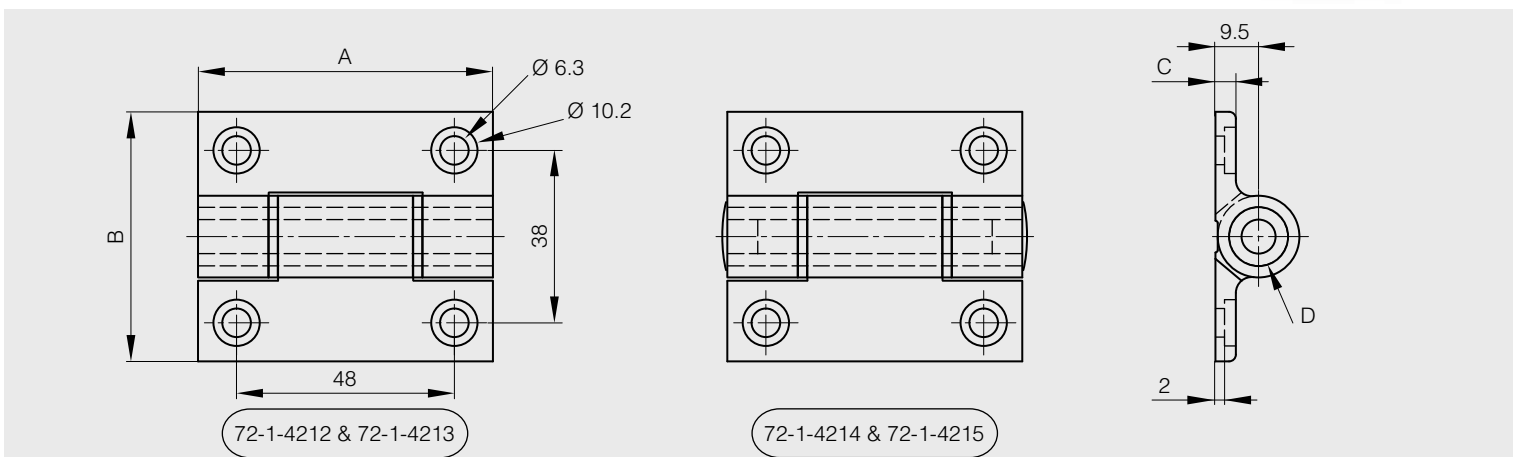


Charnières aluminium

nouveau!

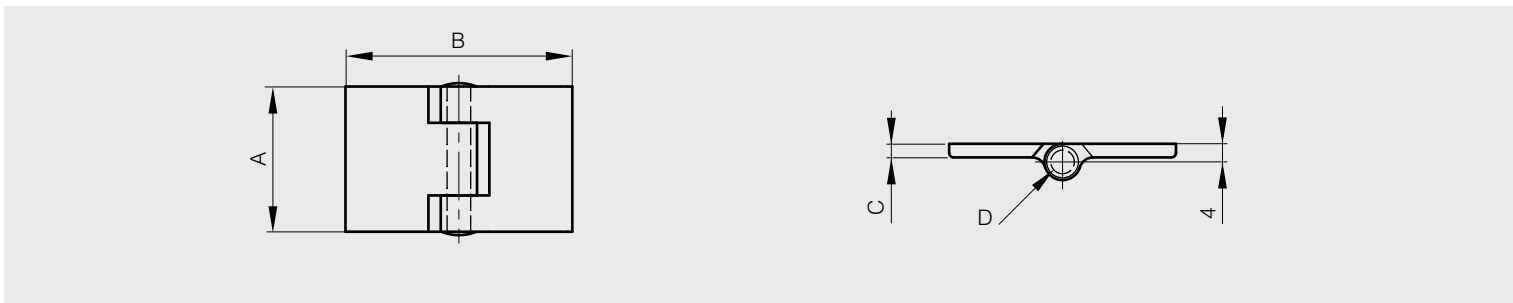
Ces charnières ont les mêmes cotes et le même aspect que les charnières à friction, à encliquetage ou à ressort. Elles peuvent être utilisées en association avec celles-ci. Broche en plastique avec bouchons aux extrémités ou non selon les modèles.

A	B	C	D	note	référence	matière	finition	poids
65	55	4.5	13	sans bouchon	72-1-4212	alu 6060 T5	anodisé incolore	130g
65	55	4.5	13	sans bouchon	72-1-4213	alu 6060 T5	anodisé noir	130g
65	55	4.5	13	avec bouchons	72-1-4214	alu 6060 T5	anodisé incolore	130g
65	55	4.5	13	avec bouchons	72-1-4215	alu 6060 T5	anodisé noir	130g



Charnière broche inox 304 rivetée

A	B	C	D	référence	matière	finition	poids
32	50	3	5.2	72-1-3635	alu 6060 T5	brut	20g
50	50	3	5.2	72-1-3636	alu 6060 T5	brut	30g

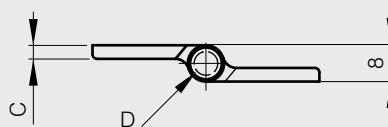
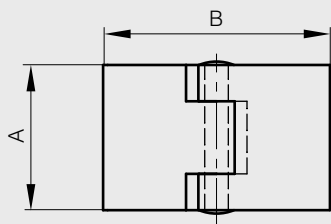




Charnières aluminium

Charnière broche inox 304 rivetée

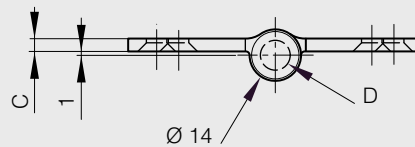
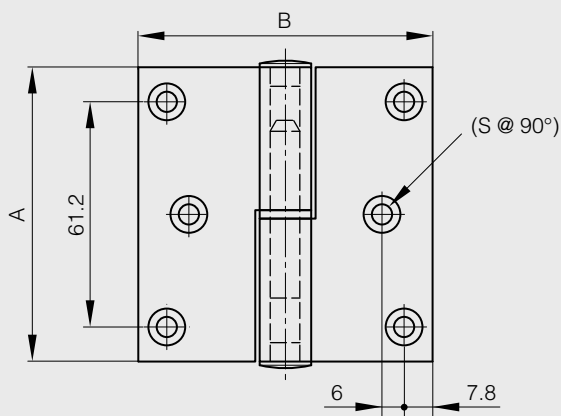
A	B	C	D	référence	matière	finition	poids
32	50	3	5.2	72-1-3637	alu 6060 T5	brut	20g
50	50	3	5.2	72-1-3638	alu 6060 T5	brut	30g

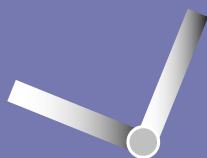


Paumelles aluminium 80x80mm

Broche acier zingué
Fourreau nylon

A	B	C	D	S	note	référence	matière	finition	poids
80	80	3.5	8	5.5	type 1 symétrique non représenté	14-7-3624	alu	anodisation argent	85g
80	80	3.5	8	5.5	type 2 comme représenté sur le plan	14-7-3625	alu	anodisation argent	85g

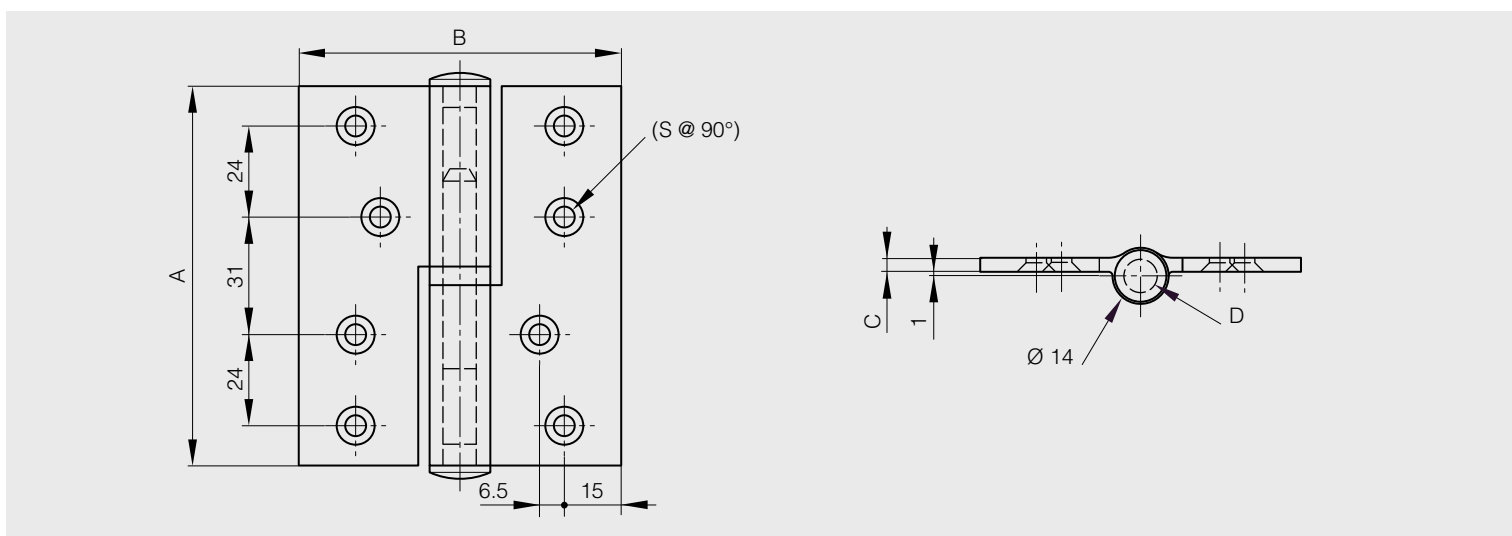




Paumelles aluminium 100x85mm

Broche acier zingué
Fourreau nylon

A	B	C	D	S	note	référence	matière	finition	poids
100	85	3.5	9	5.5	type 1 symétrique non représenté	14-7-3626	alu	anodisation argent	99g
100	85	3.5	9	5.5	type 2 comme représenté sur le plan	14-7-3627	alu	anodisation argent	99g



Paumelles aluminium 100x100mm

Broche acier zingué
Fourreau nylon

A	B	C	D	S	note	référence	matière	finition	poids
100	100	4	9	6	type 1 symétrique non représenté	14-7-3628	alu	anodisation argent	106g
100	100	4	9	6	type 2 comme représenté sur le plan	14-7-3629	alu	anodisation argent	106g

