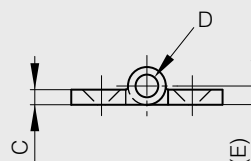
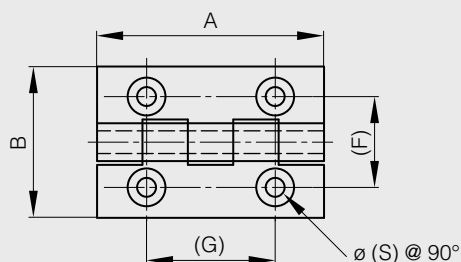




## Charnières laiton 4 trous

Broche en inox 304

A	B	C	D	E	F	G	S	note	référence	matière	finition	poids
30	20	2	3	2.5	12.5	16.5	2.5	percée	72-7-3659	laiton	brut	11.6g
30	30	2	3	2.5	19	17	2.5	percée	72-7-3660	laiton	brut	15.8g
30	20	2	3	2.5				non percée	72-7-3676	laiton	brut	12g
30	30	2	3	2.5				non percée	72-7-3677	laiton	brut	17g

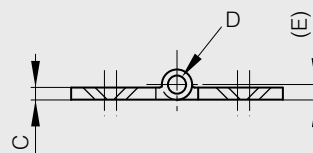
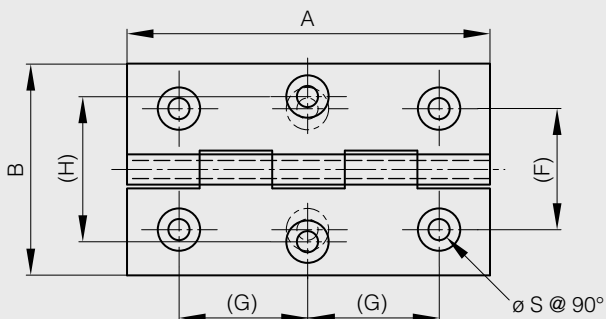


## Charnières laiton 6 trous

Broche inox 304

Toutes les charnières sont percées

A	B	C	D	E	F	G	H	S	référence	matière	finition	poids
40	25	2	3	2.5	15	14		3	72-7-3661	laiton	brut	17.5g
40	30	2	3	2.5	18	14		3	72-7-3662	laiton	brut	20.5g
40	35	2	3	2.5	21	14		3	72-7-3663	laiton	brut	24g
40	40	2	3	2.5	23	14		3	72-7-3664	laiton	brut	29g
50	30	2	3	2.5	17.5	17.5		3	72-7-3665	laiton	brut	26g
60	35	2	3	2.5	20	21.5	24	3.5	72-7-3666	laiton	brut	37g
60	40	2	3	2.25	21.5	21.5	26	3.5	72-7-3667	laiton	brut	43.5g



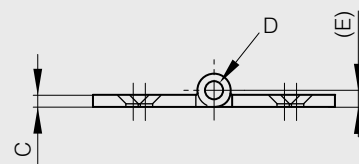
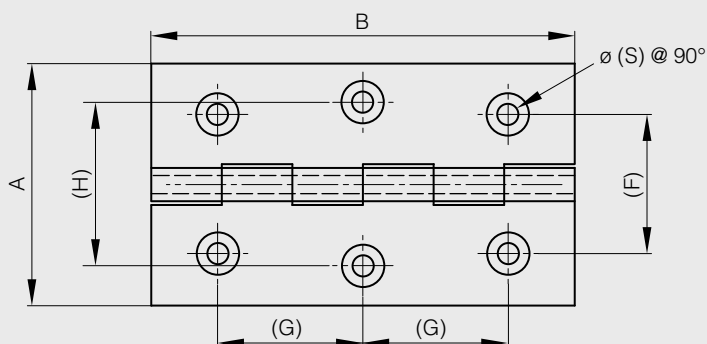


## Charnières laiton 6 trous

Broche en inox 304

Toutes les charnières sont percées

A	B	C	D	E	F	G	H	S	référence	matière	finition	poids
70	40	2	3	2.25	23	24	27	3.5	<b>72-7-3668</b>	laiton	brut	52g
70	50	2.5	3.5	3.25	25	24	37	3.5	<b>72-7-3669</b>	laiton	brut	79g
80	45	2.2	3	2.25	22.5	29	30.5	3.5	<b>72-7-3670</b>	laiton	brut	72g
80	60	3	4	3.5	28	28.5	45	4	<b>72-7-3671</b>	laiton	brut	125g

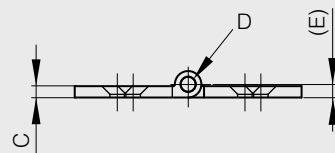
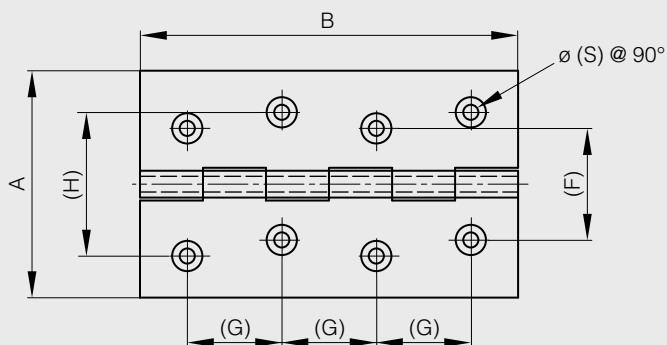


## Charnières laiton 8 trous

Broche inox 304

Toutes les charnières sont percées

A	B	C	D	E	F	G	H	S	référence	matière	finition	poids
100	60	3	4	3.5	29.5	25	38	4	<b>72-7-3674</b>	laiton	brut	155g
120	60	3	4	3.5	25	30	41.5	4	<b>72-7-3675</b>	laiton	brut	188g



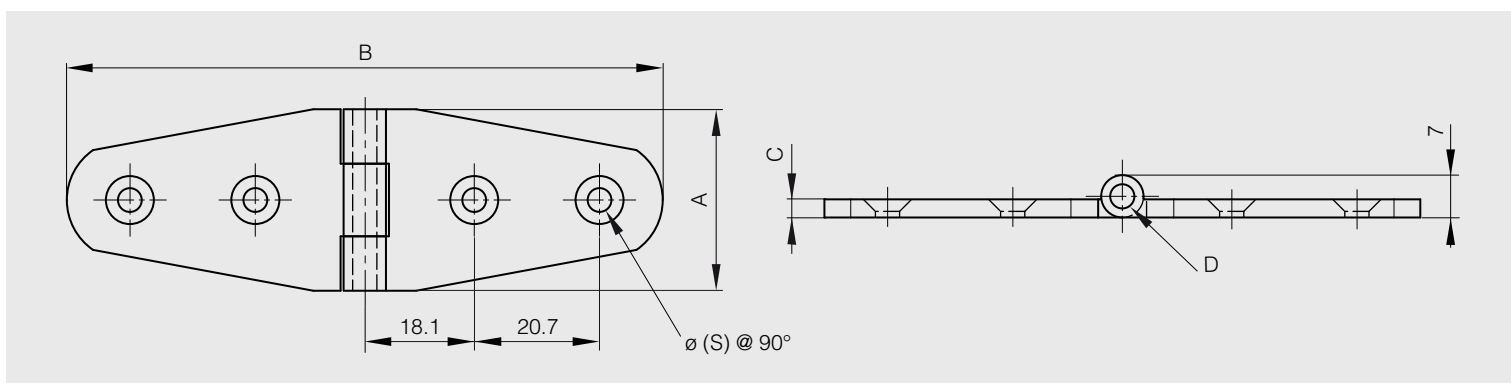


## Charnières laiton

Broche inox 304

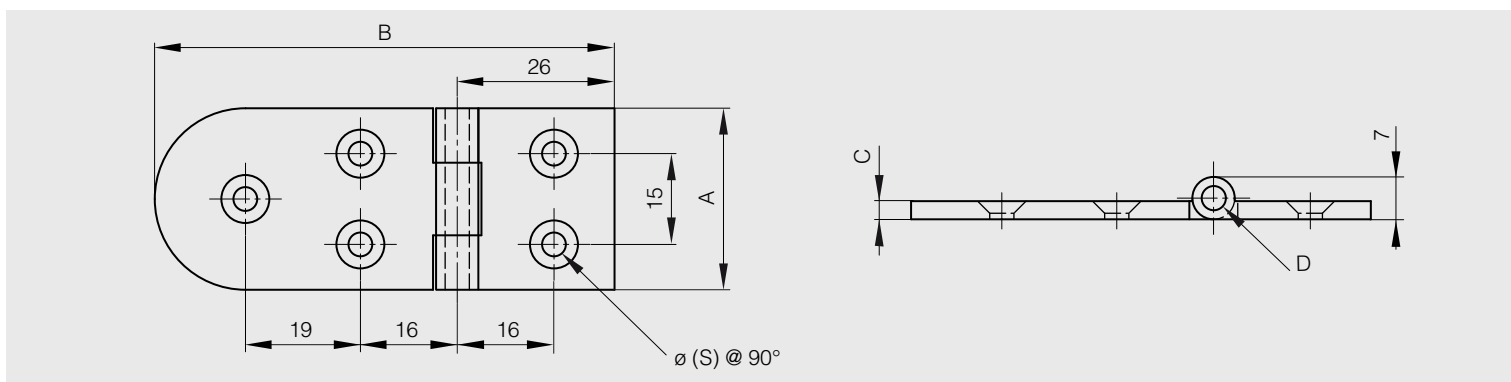
La même forme de pièce existe pour le morillon 72-7-3726

A	B	C	D	S	référence	matière	finition	poids
30	98.5	3	4	4	<b>72-7-3725</b>	laiton	chromé	56.5g



Broche inox 304

A	B	C	D	S	référence	matière	finition	poids
30	76	3	4	4	<b>72-7-3723</b>	laiton	chromé	51g

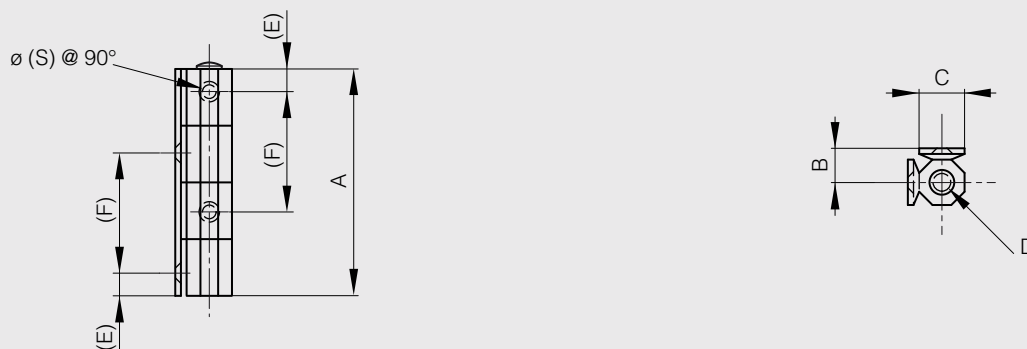




## Charnières laiton percée

Broche amovible

A	B	C	D	E	F	S	matière	finition	référence	matière broche	poids
40	7.5	10	3.9	5	20	3	laiton	chromé	<b>72-7-3329</b>	acier nickelé	30g
50	7.5	10	3.9	5	26.5	3	laiton	chromé	<b>72-7-3331</b>	acier nickelé	50g
80	12	16	7	9.6	40	4.5	laiton	chromé	<b>72-7-3332</b>	laiton chromé	192.5g



Broche amovible en acier nickelé

A	B	C	D	S	référence	matière	finition	poids
45	7.5	10	3.9	2.5	<b>72-7-3330</b>	laiton	chromé	40g

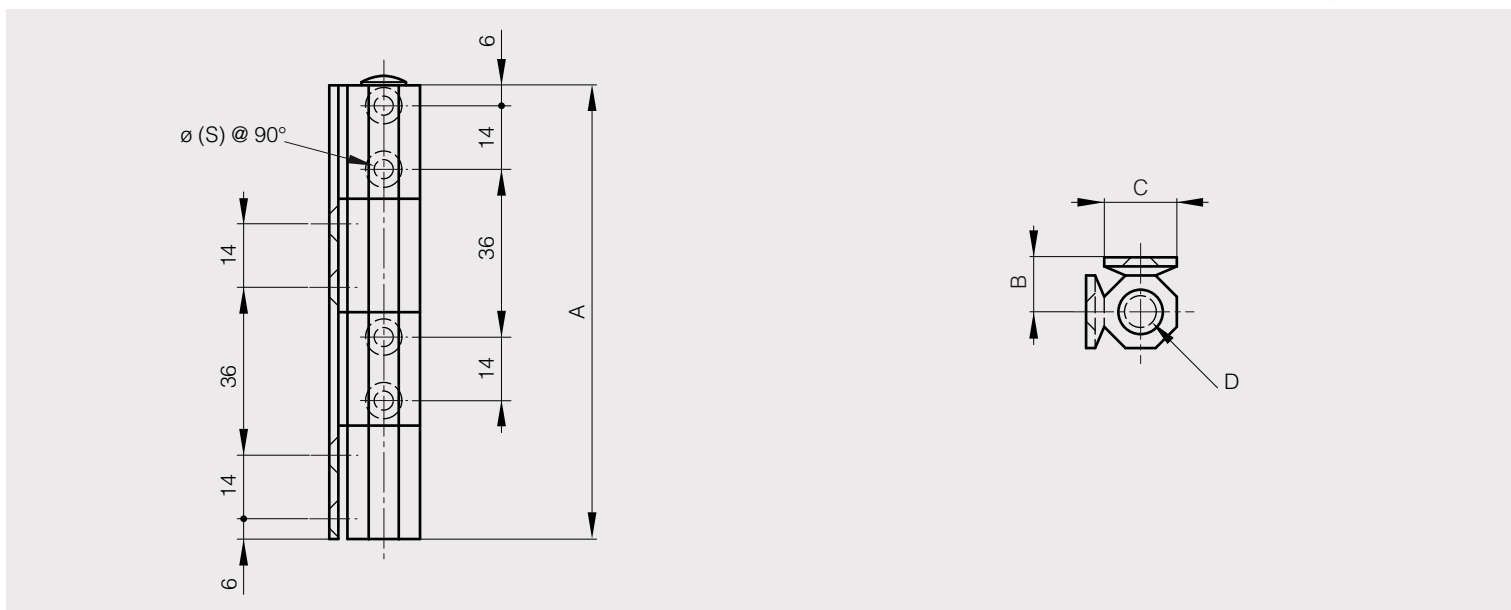




## Charnière laiton percée

Broche amovible en laiton chromé

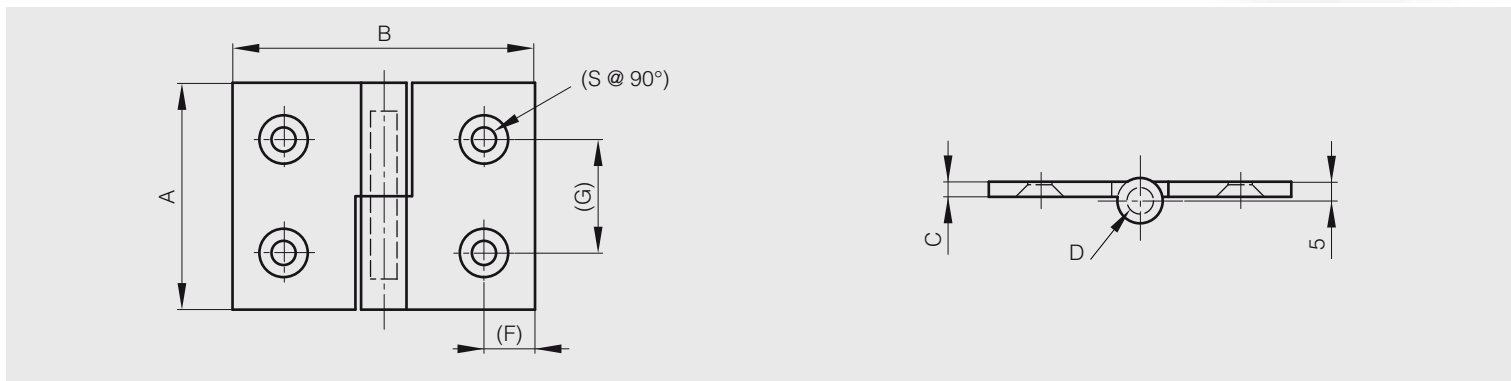
A	B	C	D	S	référence	matière	finition	poids
100	12	16	7	5	72-7-3333	laiton	chromé	235.7g



## Paumelles laiton

Broche acier

A	B	C	D	F	G	S	note	référence	matière	finition	poids
30	40	2	3.5	6.8	15	3	type 1 symétrique non représenté	14-7-3413	laiton	chromé	20g
30	40	2	3.5	6.8	15	3	type 2 comme représenté sur le plan	14-7-3414	laiton	chromé	20g
30	40	2	3.5	6.8	15	3	type 1 symétrique non représenté	14-7-3425	laiton	poli	20g
30	40	2	3.5	6.8	15	3	type 2 comme représenté sur le plan	14-7-3426	laiton	poli	20g

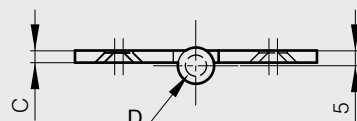
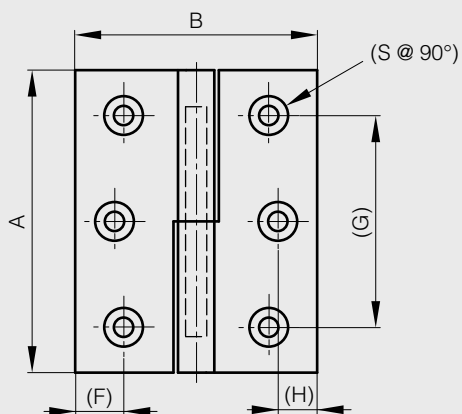




## Paumelles laiton

Broche acier

A	B	C	D	F	G	H	S	note	référence	matière	finition	poids
40	50	2	3.5	13.3	27	7	3	type 1 symétrique non représenté	14-7-3415	laiton	chromé	32g
40	50	2	3.5	13.2	27	7	3	type 2 comme représenté sur le plan	14-7-3416	laiton	chromé	32g
40	50	2	3.5	13.2	27	7	3	type 1 symétrique non représenté	14-7-3431	laiton	poli	32g
40	50	2	3.5	13.2	27	7	3	type 2 comme représenté sur le plan	14-7-3432	laiton	poli	32g
50	40	2	3.5	6.5	35	8	3	type 1 comme représenté sur le plan	14-7-3427	laiton	poli	34g
50	40	2	3.5	17.5	27	24	3	type 2 comme représenté sur le plan	14-7-3428	laiton	poli	34g
50	40	2	3.5	6.5	35	8	3	type 1 symétrique non représenté	14-7-3451	laiton	chromé	34g
50	40	2	3.5	6.5	35	8	3	type 2 comme représenté sur le plan	14-7-3452	laiton	chromé	34g
60	50	2	3.5	13.5	43	6.5	3	type 1 symétrique non représenté	14-7-3417	laiton	chromé	55g
60	50	2	3.5	13.5	43	6.5	3	type 2 comme représenté sur le plan	14-7-3418	laiton	chromé	55g
60	40	2	3.5	9.5	47	6.5	3	type 1 symétrique non représenté	14-7-3429	laiton	poli	42g
60	40	2	3.5	9.5	47	6.5	3	type 2 comme représenté sur le plan	14-7-3430	laiton	poli	42g
60	50	2	3.5	13.5	43	6.5	3	type 1 symétrique non représenté	14-7-3433	laiton	poli	55g
60	50	2	3.5	13.5	43	6.5	3	type 2 comme représenté sur le plan	14-7-3434	laiton	poli	55g
60	40	2	3.5	9.5	47	6.5	3	type 1 symétrique non représenté	14-7-3457	laiton	chromé	42g
60	40	2	3.5	9.5	47	6.5	3	type 2 comme représenté sur le plan	14-7-3458	laiton	chromé	42g



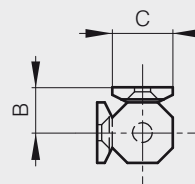
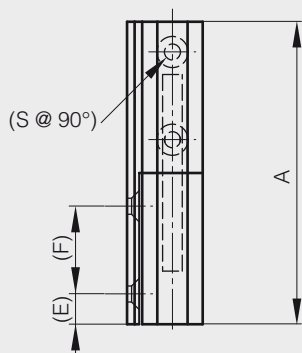


# Charnières / Charnières diverses

## Paumelles laiton

Broche acier brut

A	B	C	E	F	S	référence	matière	finition	poids
40	7.5	10	5	11.5	2.5	<b>14-7-3316</b>	laiton	chromé	36.7g
40	7.5	10	5	11.5	2.5	<b>14-7-3317</b>	laiton	poli	36.7g
50	7.5	10	5	14.5	2.5	<b>14-7-3318</b>	laiton	chromé	46.6g
50	7.5	10	5	14.5	2.5	<b>14-7-3319</b>	laiton	poli	46.6g
50	12	16	6	12.5	5	<b>14-7-3320</b>	laiton	chromé	116g
50	12	16	6	12.5	5	<b>14-7-3321</b>	laiton	poli	116g



## Paumelles laiton

Broche acier brut

A	B	C	E	F	S	référence	matière	finition	poids
40	7	10	4.5	10	2.5	<b>14-7-3310</b>	laiton	chromé	36.5g
40	7	10	4.5	10	2.5	<b>14-7-3311</b>	laiton	poli	36.5g
50	7.5	10	5	14	2.5	<b>14-7-3313</b>	laiton	chromé	52g
50	7.5	10	5	14	2.5	<b>14-7-3314</b>	laiton	poli	52g

