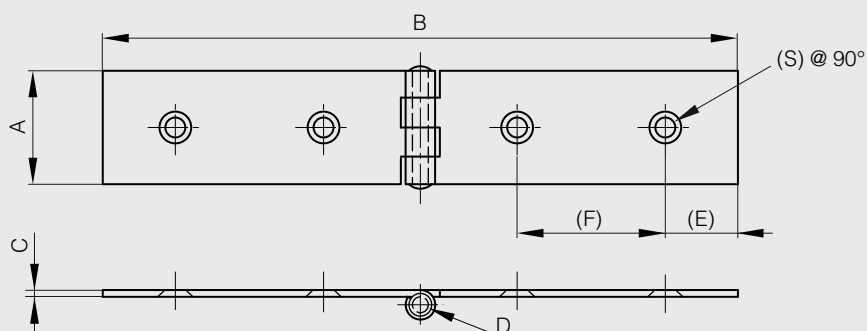




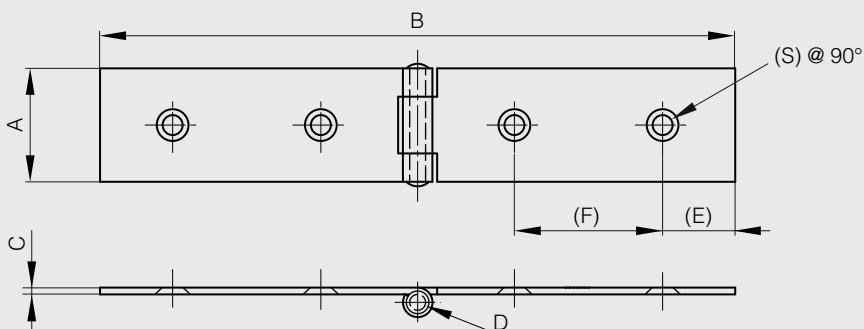
Charnières

A	B	C	D	E	F	S	référence	matière	finition	poids
20	80	1.2	3	10	16	3	50-7-3736	acier	brut	22g
22	120	1.5	4.9	13.5	30	4	50-7-3737	acier	brut	36g



Existent en versions percées ou non percées selon les références

A	B	C	D	E	F	S	note	référence	matière	finition	poids
30	140	2.5	6	12.5	35	4	percée	50-7-3339	acier	zingué blanc	95g
30	160	3	6	13.5	45	4	percée	50-7-3340	acier	zingué blanc	127g
30	140	2.5	6				non percée	50-7-3343	acier	brut	95g
30	160	3	6				non percée	50-7-3344	acier	brut	130g
30	220	3	6				non percée	50-7-3346	acier	brut	174g

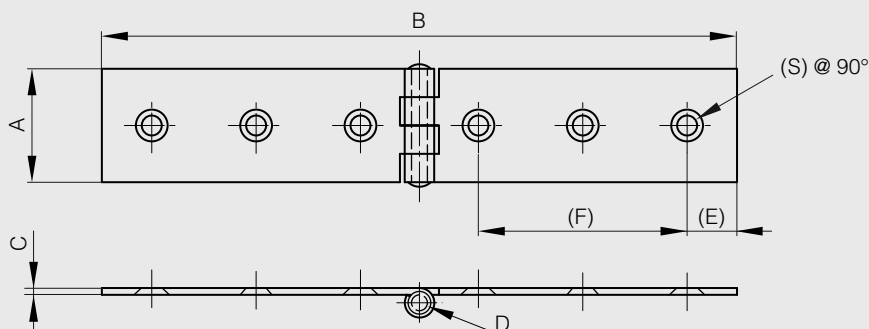




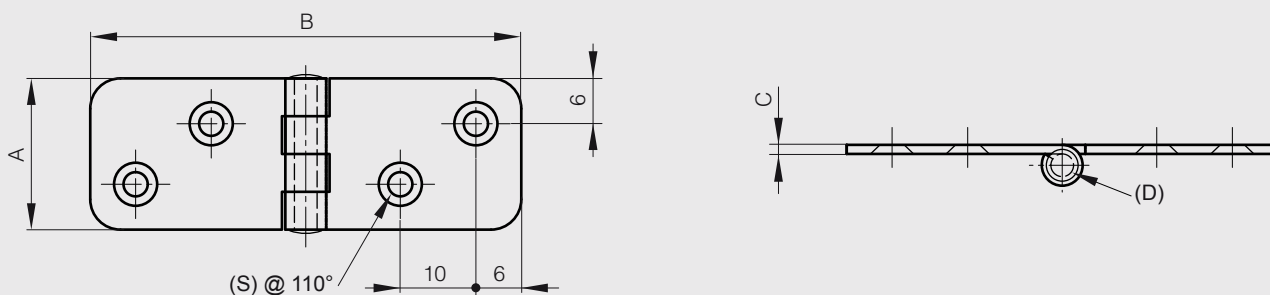
Charnières / Charnières diverses

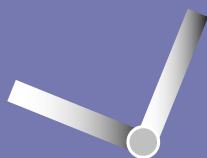
Charnières

A	B	C	D	E	F	S	note	référence	matière	finition	poids
25	140	1.5	3.5	11	46	3.5	broche rivetée	50-7-3880	acier	brut	45g
30	160	1.5	3.5	11	54	3.5		50-7-3881	acier	brut	60g
30	190	2.5	6	12.5	60	4		50-7-3341	acier	zingué	150g
30	220	2.5	6	13.5	75	4		50-7-3342	acier	zingué	165g



A	B	C	D	S	référence	matière	finition	poids
20	60	1.2	3	2.5	50-7-3332	acier	brut	13g



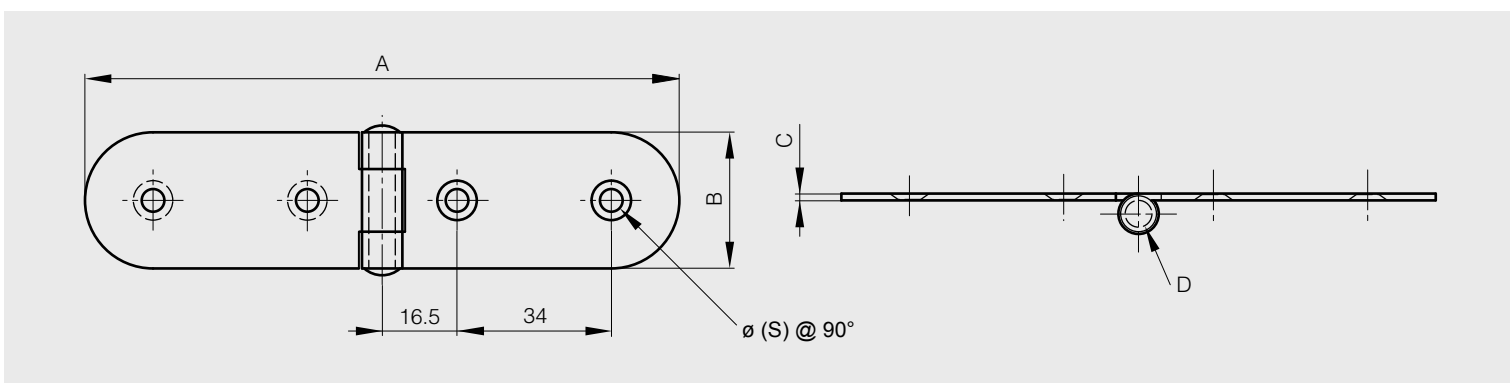


Charnières

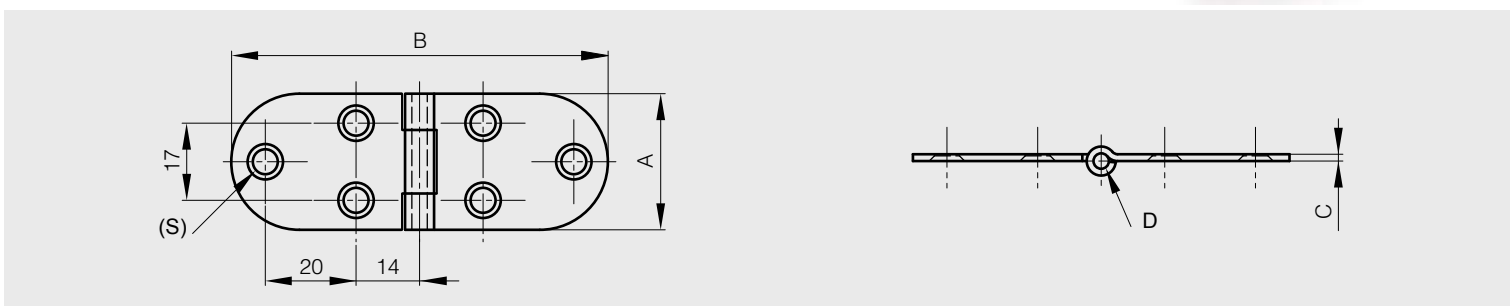
Charnières percées et fraisées

Le fraissage est inversé entre l'aile mâle et l'aile femelle

A	B	C	D	S	référence	matière	finition	poids
30	130	1.5	6	4	50-7-3333	acier	brut	55g
40	190	2	8	4	50-7-3334	acier	brut	138g



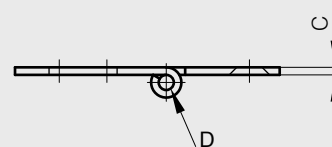
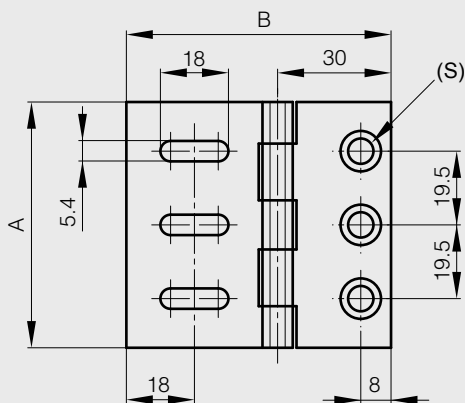
A	B	C	D	S	référence	matière	finition	poids
30	83	1.5	3.4	4	50-1-3313	acier	nickelé	30g





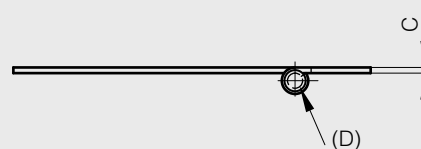
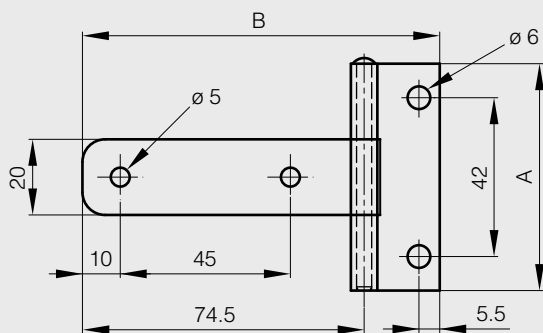
Charnières

A	B	C	D	S	référence	matière	finition	poids
65	70	2	4	5	50-1-3312	acier	zingué	81g



Broche amovible

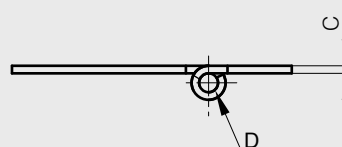
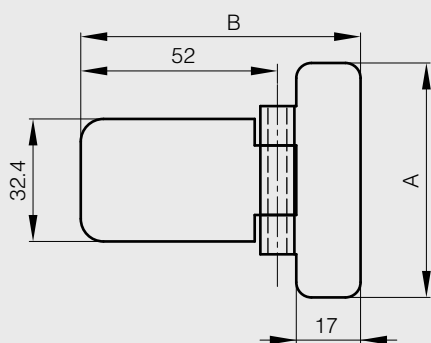
A	B	C	D	référence	matière	finition	poids
60	94.5	1.5	4	52-1-3877	inox 304	brillant	50g



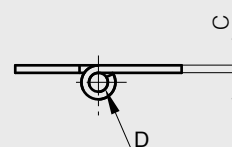
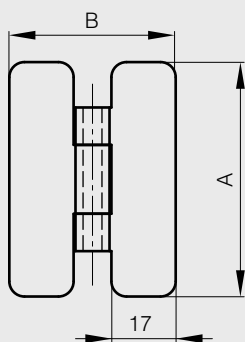


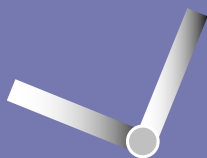
Charnières

A	B	C	D	référence	matière	finition	poids
62	74	2	4.9	50-1-3308	acier	brut	54g
62	74	2	4.9	52-1-3769	inox 304	brut	54g



A	B	C	D	référence	matière	finition	poids
62	44	2	4.9	50-1-3309	acier	brut	48g

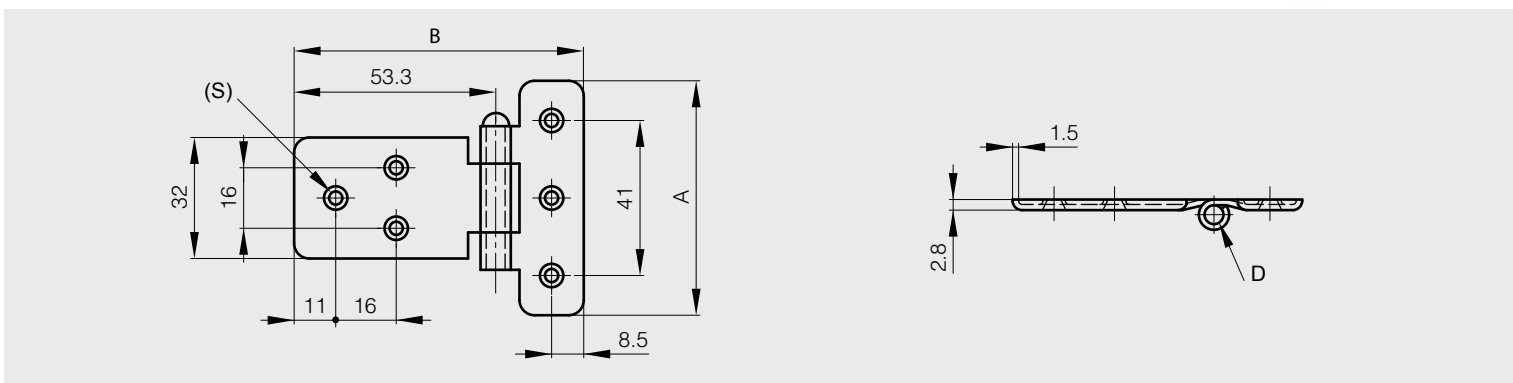




Charnières

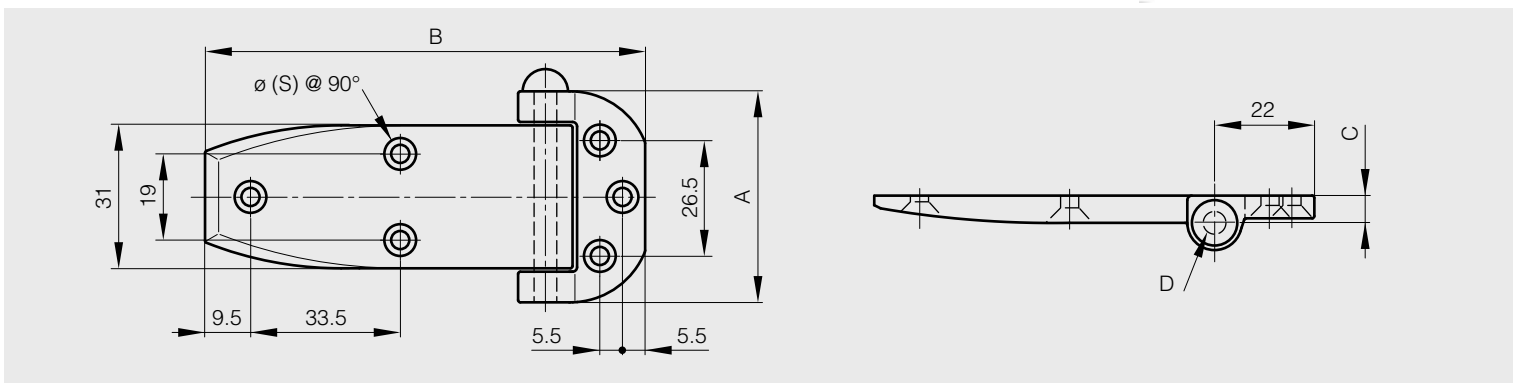
Broche amovible en acier nickelé

A	B	D	S	référence	matière	finition	poids
62	76.6	4.9	3	51-1-3300	alu	poli	25g
62	76.6	4.9	3	53-1-3300	laiton	nickelé	50g



Broche amovible en acier nickelé

A	B	C	D	S	référence	matière	finition	poids
46	99	6	5	3.5	72-7-3327	zamak	chromé	80g

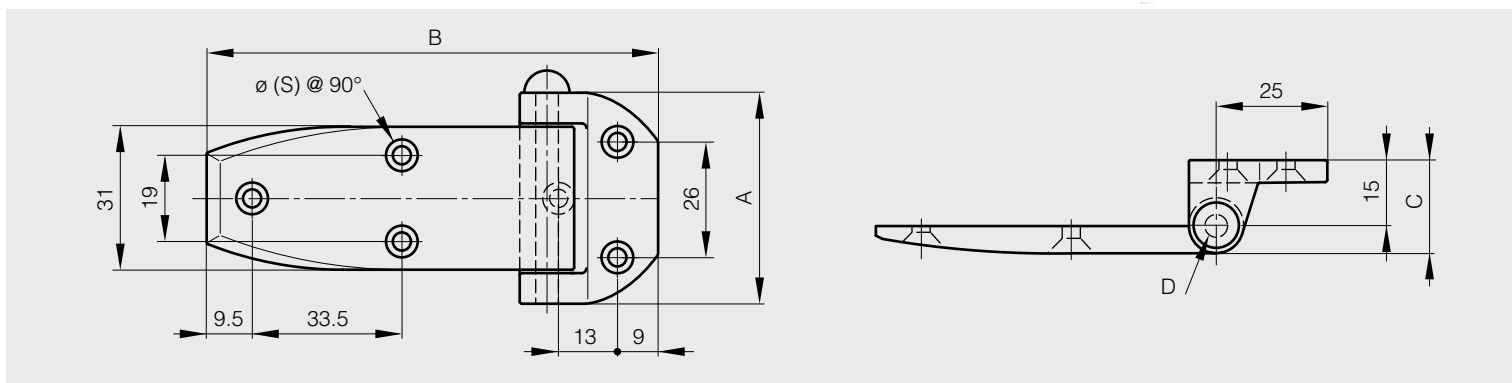




Charnière

Broche amovible en acier nickelé

A	B	C	D	S	référence	matière	finition	poids
46	99	21.5	5	3.5	72-7-3328	zamak	chromé	84g



Charnière pour tube

A	B	C	note	référence	matière	finition	poids
144	16.9	49	sans immobilisation	70-1-3526	acier	zingué	100g

