



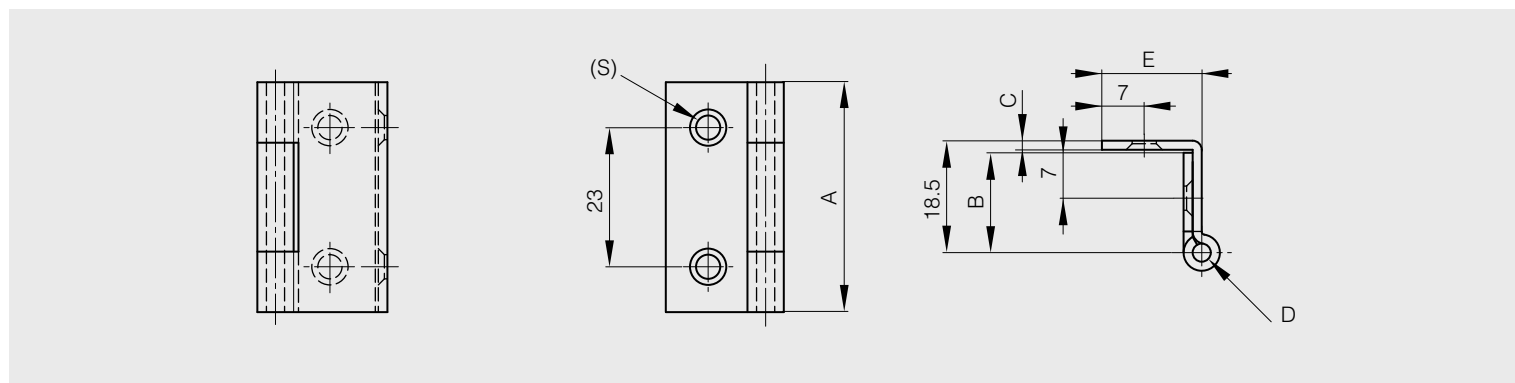
Charnières longues cambrées

Se reporter au chapitre «Charnières longues métalliques»

Petites charnières avec 1 aile cambrée

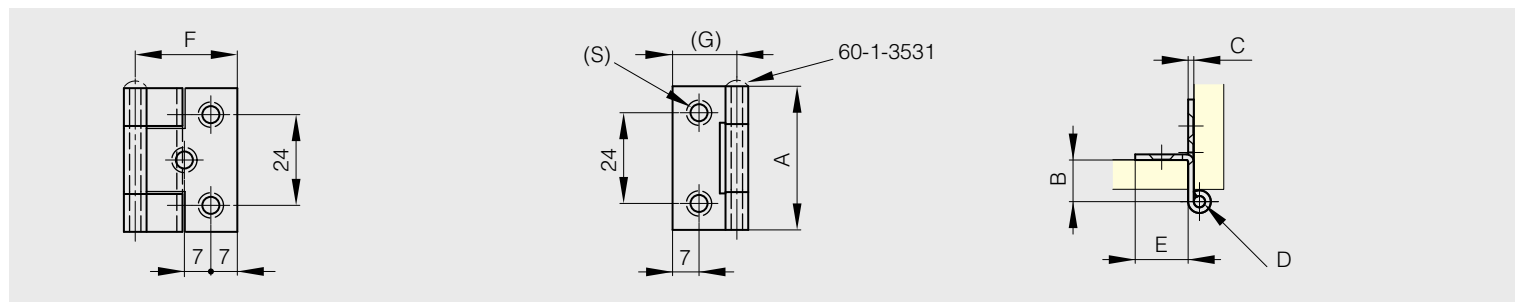
Broche inox 430 épaulée

A	B	C	D	E	S	référence	matière	finition	poids
38	16.5	1.5	3	16.5	3	63-1-3301	laiton	chromé	29g



Une seule de ces charnières est débrochable (référence 60-1-3531)

A	B	C	D	E	F	G	S	broche	matière	finition	référence	matière broche	poids
38	7	1.5	3	18	27	21	2.8		acier	chromé	60-1-3525	inox 430	24g
38	11	1.5	3	14	27	17	2.8		acier	chromé	60-1-3327	inox 430	24g
38	11	1.5	3	14	27	17	2.8	amovible	acier	chromé	60-1-3531	inox 430	24g
38	7	1.5	3	18	27	21	2.8		acier	nickelé	60-1-3527	inox 430	24g
38	11	1.5	3	14	27	17	2.8		acier	nickelé	60-1-3329	inox 430	24g
38	11	1.5	3	14	27	17	2.8		acier	zingué noir	60-1-3797	inox 430	24g
38	15	1.5	3	14	31	17	2.8		inox 316	brut	62-1-3628	inox 304	24g

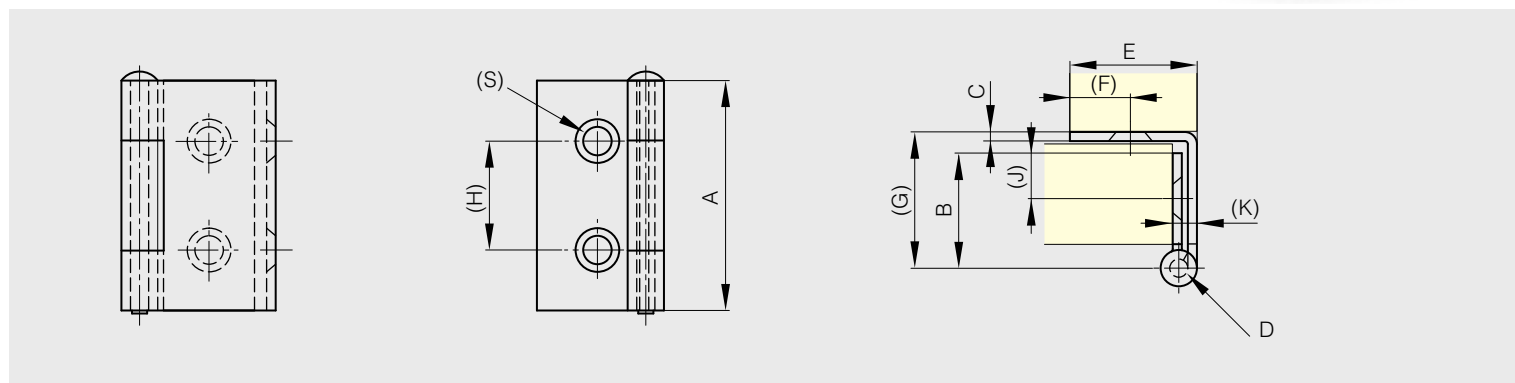




Petites charnières débrochables avec 1 aile cambrée

Broche amovible

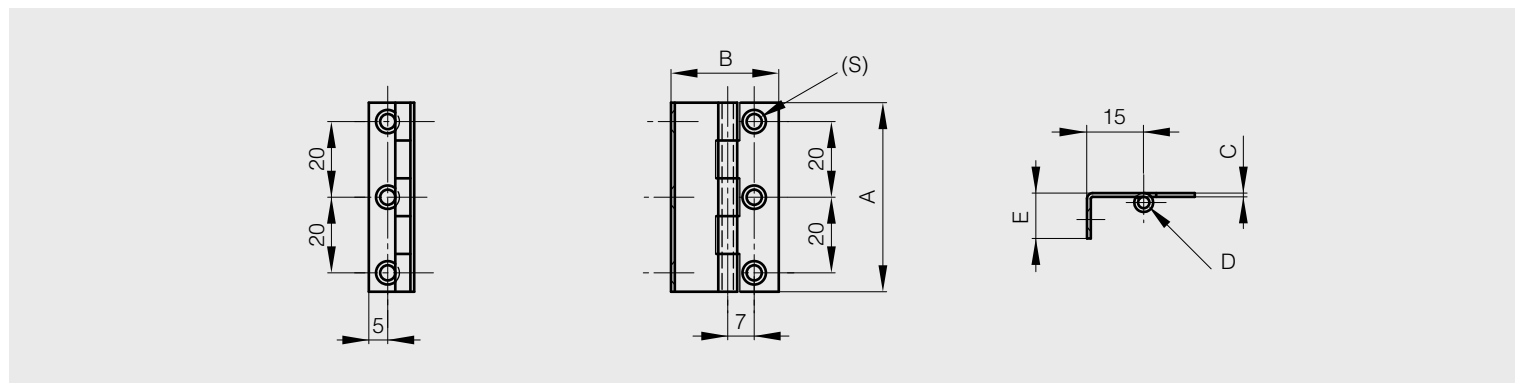
A	B	C	D	E	F	G	H	J	K	S	matière	finition	référence	matière broche	poids
38	19	1.5	3	17	8	23	26	7	3.5	3	acier	chromé	60-1-3331	inox 430	31g
38	19	1.5	3	19	10	24.5	18	7.5	4	3.5	acier	chromé	60-1-3332	inox 430	31g
38	19	1.5	3	21	10	22.5	18	7.5	4	3.5	acier	chromé	60-1-3330	inox 430	31g
38	19	1.5	3	21	10	22.5	18	7.5	4	3.5	acier	cataphorèse noire	60-1-3342	inox 430	31g



Petite charnière avec 1 aile cambrée

Pour panneau de 11 mm maxi. Broche en inox 304.

A	B	C	D	E	S	référence	matière	finition	poids
50	13.5	1	3	12	3	62-1-3300	inox 430	poli	20g

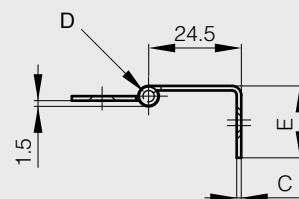
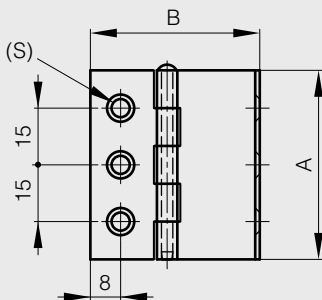
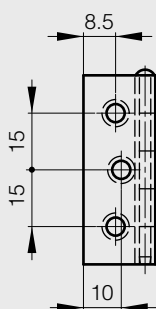




Petite charnière débrochable avec 1 aile cambrée

Broche amovible.
Pour panneau de 20 mm maxi.

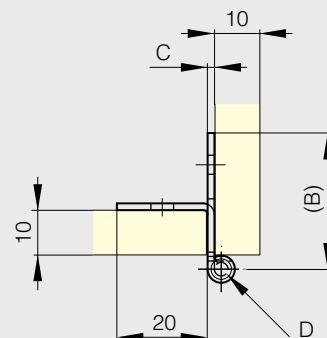
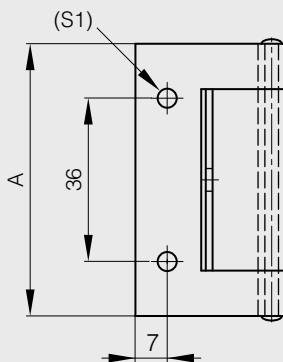
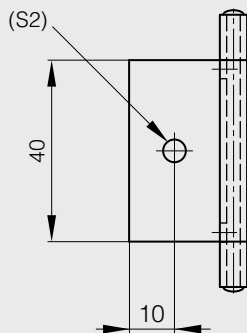
A	B	C	D	E	S	référence	matière	finition	poids
50	20.3	1.2	3	19	3.5	62-1-3301	inox 430	poli	33g



Petite charnière avec 1 aile cambrée

La même charnière existe avec un ressort (référence 71-1-3622)

A	B	C	D	S1	S2	référence	matière	finition	poids
60	30	1.5	3	4.2	5	62-1-3625	inox 316	brillant	40g

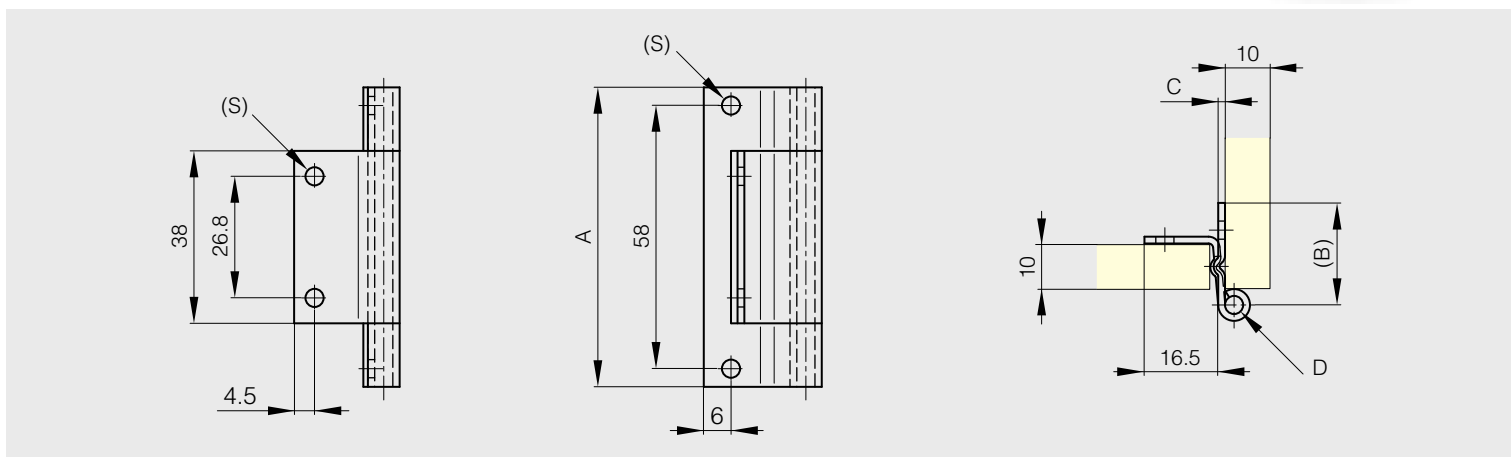




Petite charnière avec 1 aile cambrée

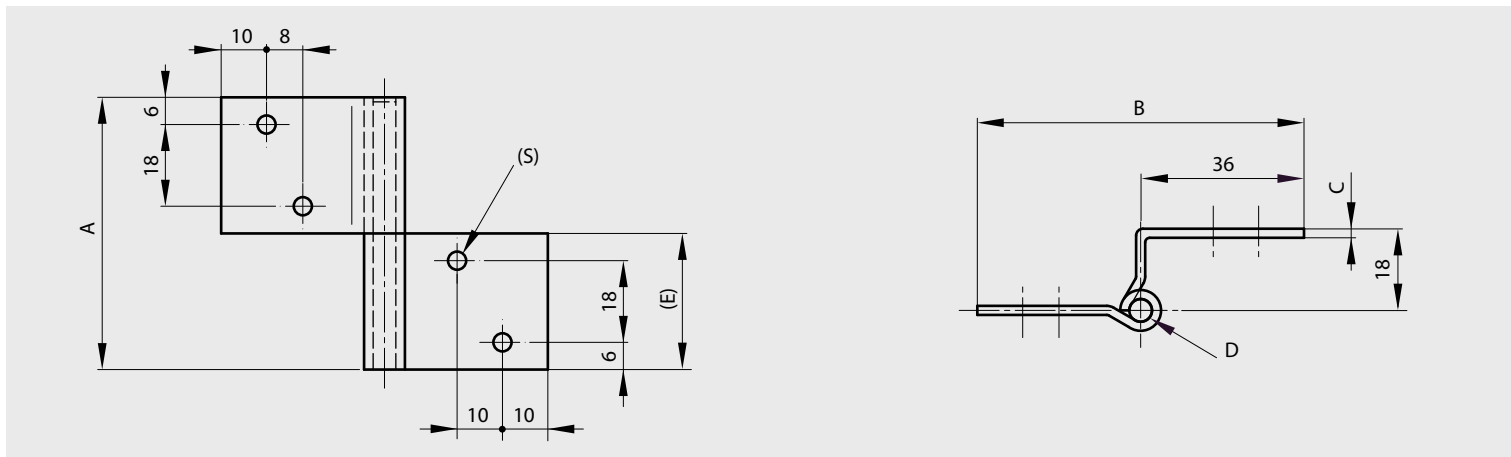
La même charnière existe avec un ressort (référence 71-1-3649)

A	B	C	D	S	référence	matière	finition	poids
66	22.5	1.5	4	4	62-1-3637	inox 316	brillant	310g



Fiche avec 1 aile cambrée sans rondelle

A	B	C	D	E	S	note	référence	matière	finition	poids
60	72	2	5	30	4	type 2 comme représenté sur le plan	12-1-3682	inox 304	brut	70g
60	72	2	5	30	4	type 1 symétrique non représenté	12-1-3683	inox 304	brut	70g

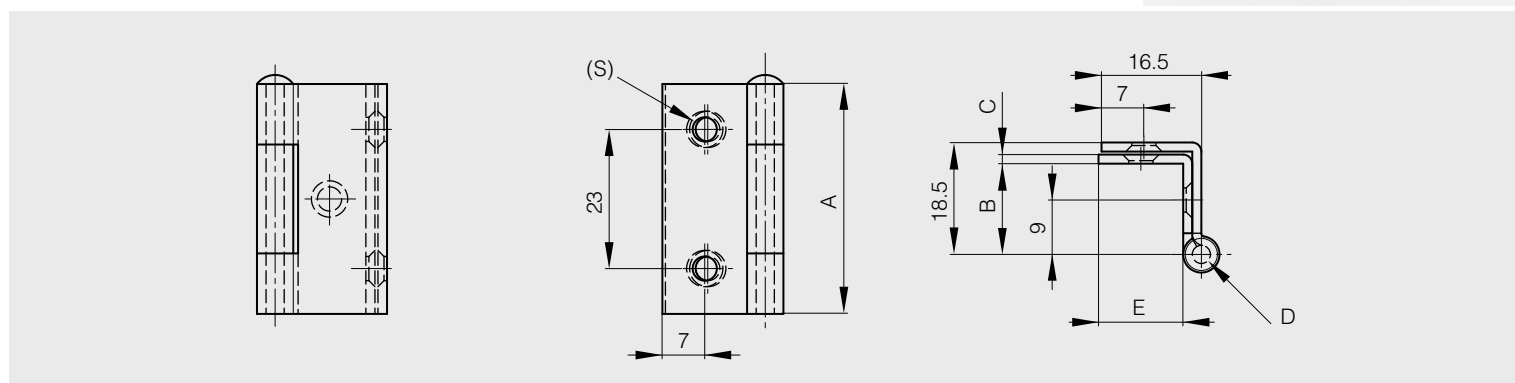




Petites charnières débrochables avec 2 ailes cambrées

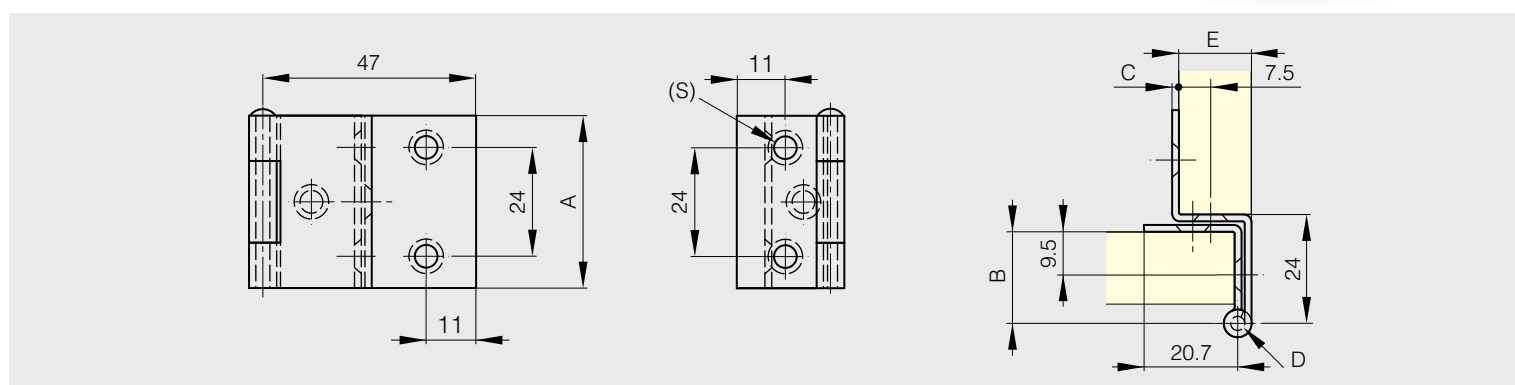
Broche amovible en inox 304

A	B	C	D	E	S	référence	matière	finition	poids
38	15	1.5	3	14	3	63-1-3300	laiton	chromé	36g



Broche amovible en acier nickelé

A	B	C	D	E	S	référence	matière	finition	poids
38	20.2	1.5	3	16	5	60-1-3555	acier	chromé	50g

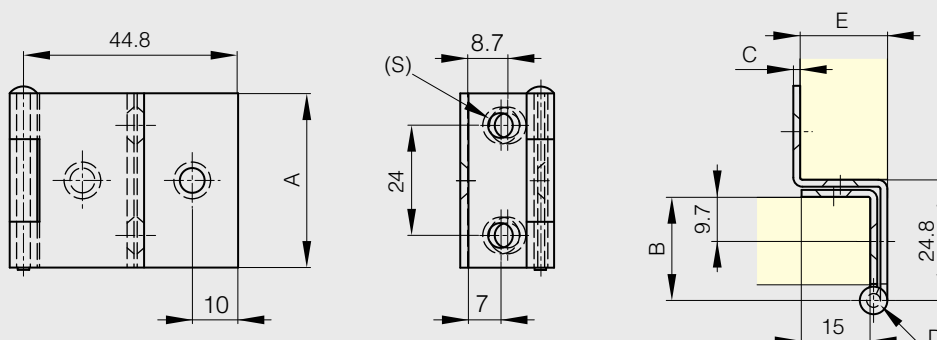




Petites charnières débrochables avec 2 ailes cambrées

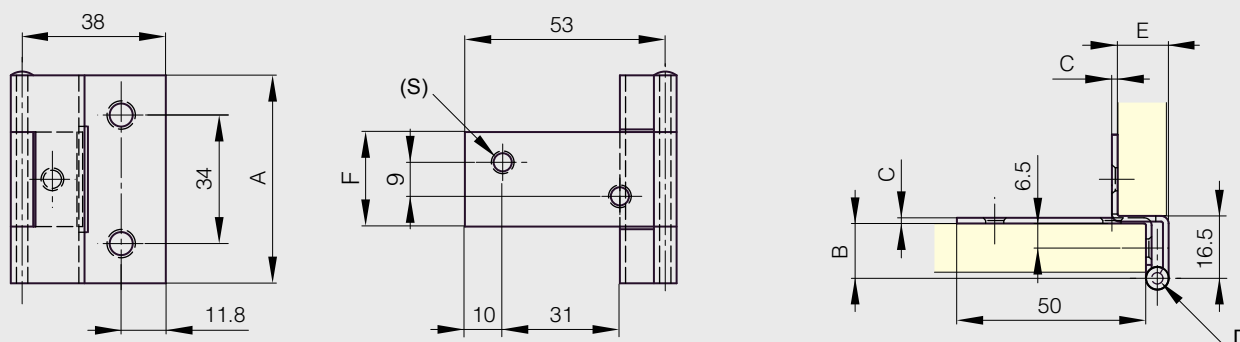
Broche amovible en acier nickelé

A	B	C	D	E	S	référence	matière	finition	poids
38	22.6	1.5	3	19	3.5	60-1-3523	acier	chromé	52g
38	22.6	1.5	3	19	3.5	60-1-3796	acier	cataphorèse noire	52g



Broche amovible

A	B	C	D	E	F	S	matière	finition	référence	matière broche	poids
55	14.5	1.5	3	13.5	25	3	acier	chromé	60-1-3323	acier nickelé	56g
55	14.5	1.5	3	13.5	25	3	acier	laitonné	60-1-3325	acier laitonné	56g



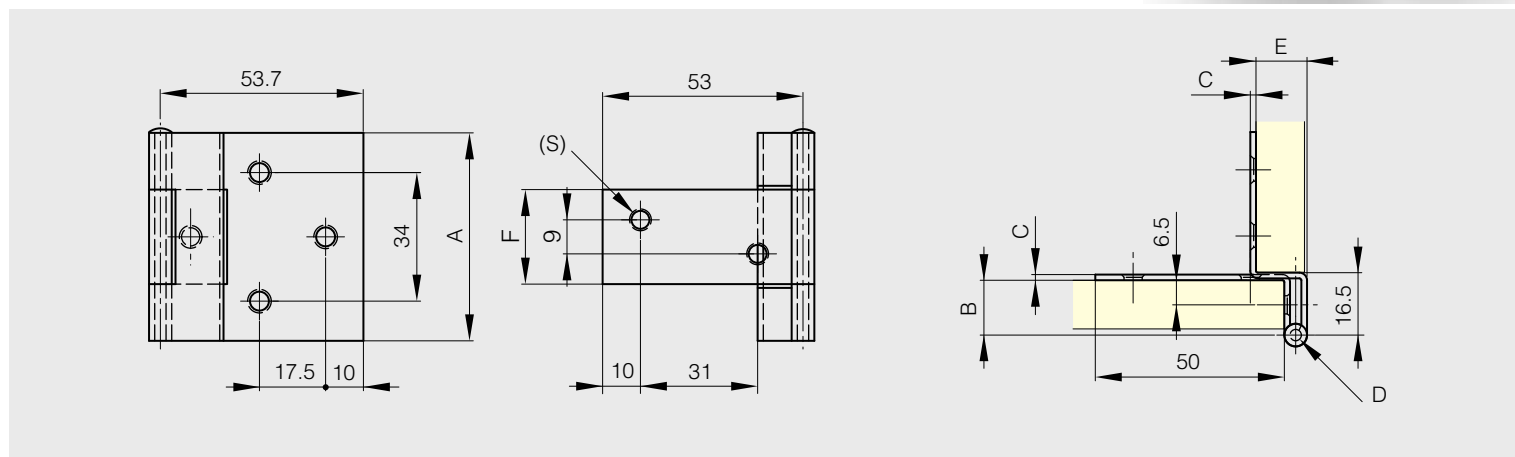


Petites charnières avec 2 ailes cambrées

Broche amovible pour les références 60-1-3303 et 60-1-3307

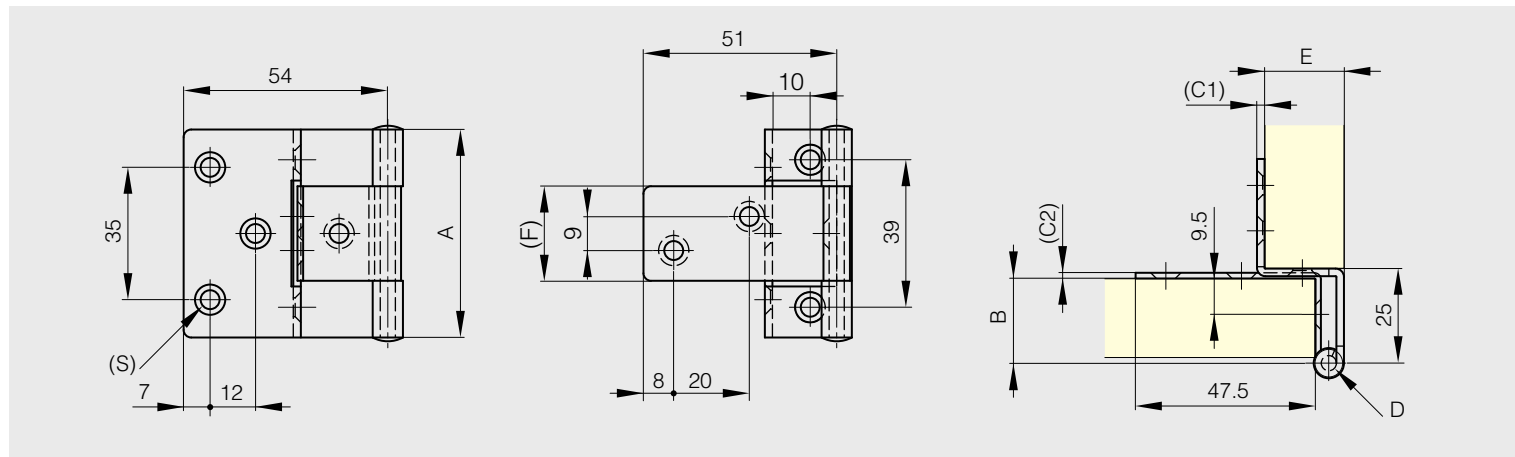
Broche rivetée pour la référence 60-1-3506

A	B	C	D	E	F	S	note	matière	finition	référence	matière broche	poids
55	14.5	1.5	3	13.5	25	3	broche amovible	acier	chromé	60-1-3303	acier nickelé	65g
55	14.5	1.5	3	13.5	25	3	broche amovible	acier	cataphorèse noire	60-1-3307	acier zingué	65g
55	14.5	1.5	3	13.5	25	3	broche rivetée	acier	chromé	60-1-3506	inox 304	65g



Broche inox rivetée

A	B	C1	C2	D	E	F	S	matière	finition	référence	poids
55	22.5	2	1.5	4	21	25	4.5	acier	cataphorèse noire	60-1-3810	90g
55	22.5	2	1.5	4	21	25	4.5	acier	zingué	60-1-3811	90g

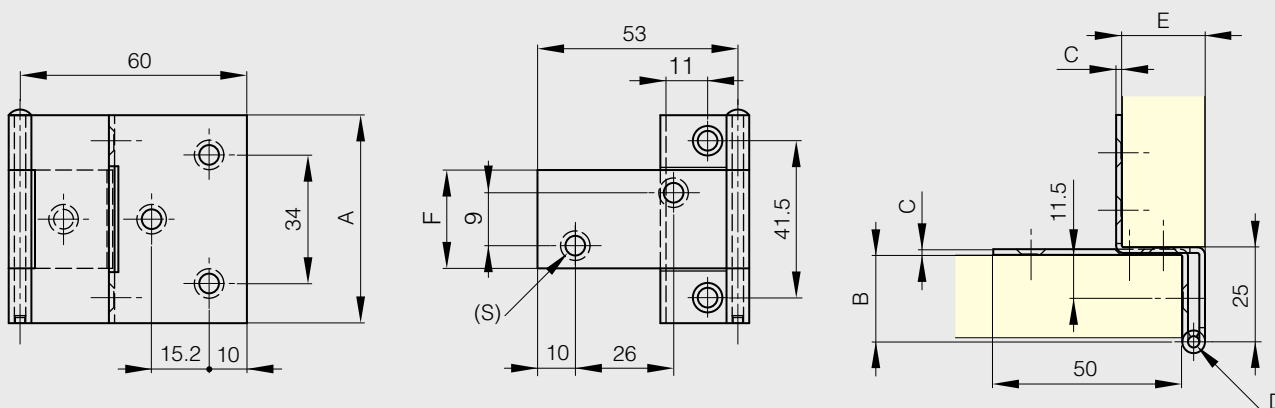




Petites charnières débrochables avec 2 ailes cambrées

Broche amovible

A	B	C	D	E	F	S	matière	finition	référence	matière broche	poids
55	23	1.5	3	22	25	4	acier	chromé	60-1-3536	acier nickelé	75g
55	23	1.5	3	22	25	4	acier	cataphorèse noire	60-1-3539	acier zingué	75g



Petite charnière avec 2 ailes cambrées

A	B	C	D	E	S	référence	matière	finition	poids
60	25	1.5	3	10	3	60-1-3620	acier	zingué	59g

