



Charnières à ressort profil aluminium 0,35 N.m

nouveau!

Couple du ressort :

M(0°) : 0,35 N.m / M(90°) : 0,24 N.m / M(180°) : 0,12 N.m

A	B	C	D	note	référence	matière	finition	poids
67	55	4.5	13	ressort ouvrant	72-1-4220	alu 6060 T5	anodisé incolore	110g
67	55	4.5	13	ressort ouvrant	72-1-4221	alu 6060 T5	anodisé noir	110g



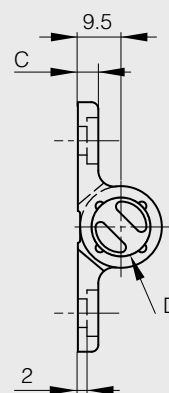
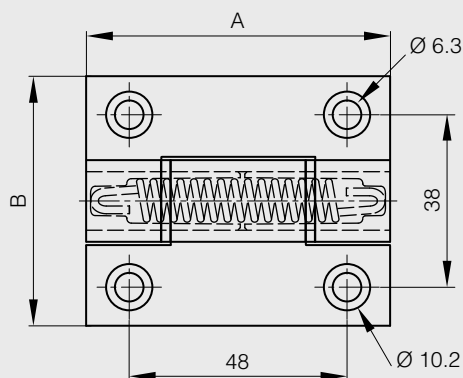
Charnières à ressort profil aluminium 0,70 N.m

nouveau!

Couple du ressort :

M(0°) : 0,7 N.m / M(90°) : 0,45 N.m / M(180°) : 0,23 N.m

A	B	C	D	note	référence	matière	finition	poids
67	55	4.5	13	ressort ouvrant	72-1-4218	alu 6060 T5	anodisé incolore	110g
67	55	4.5	13	ressort ouvrant	72-1-4219	alu 6060 T5	anodisé noir	110g

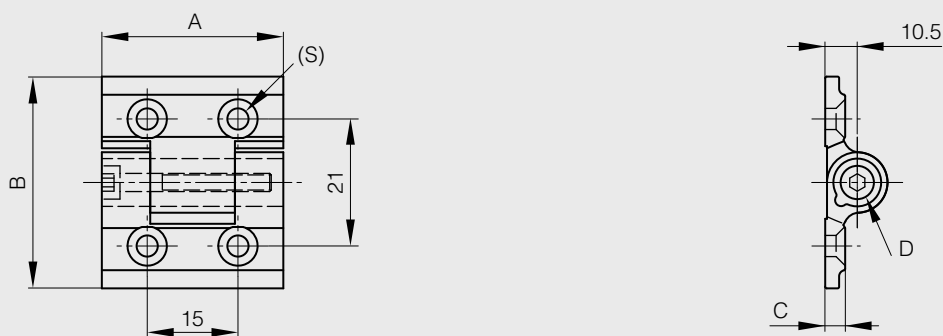




Charnières à friction réglable petite dimension

Charnières à friction de petite dimension pour maintenir un ouvrant en position.
Le couple de friction est réglable avec une clé Allen.
Consultez la fiche produit sur notre site Internet pour plus d'information.

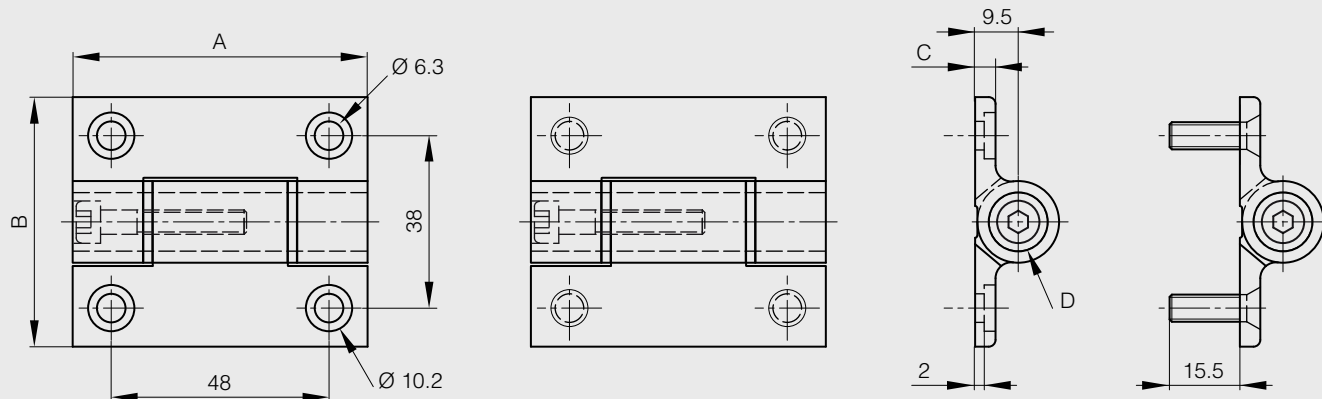
A	B	C	D	S	référence	matière	finition	poids
30	35	3	8	3.5	72-1-4136	alu 6060 T5	brut	10g
30	35	3	8	3.5	72-1-4137	alu 6060 T5	anodisé noir	10g
30	35	3	8	3.5	72-1-4160	alu 6060 T5	anodisé inco-	10g



Charnières à friction réglable grande dimension

Charnières à friction de grande dimension pour maintenir un ouvrant en position.
Le couple de friction est réglable avec une clé Allen.
Versions à vis et à goujons.
Consultez la fiche produit sur notre site Internet pour plus d'information.

A	B	C	D	note	référence	matière	finition	poids
65	55	4.5	13	fixation par vis CHC M6	72-1-4145	alu 6060 T5	anodisé incolore	66g
65	55	4.5	13	fixation par vis CHC M6	72-1-4146	alu 6060 T5	anodisé noir	66g
65	55	4.5	13	fixation par goujons M6	72-1-4147	alu 6060 T5	anodisé incolore	78g
65	55	4.5	13	fixation par goujons M6	72-1-4148	alu 6060 T5	anodisé noir	78g



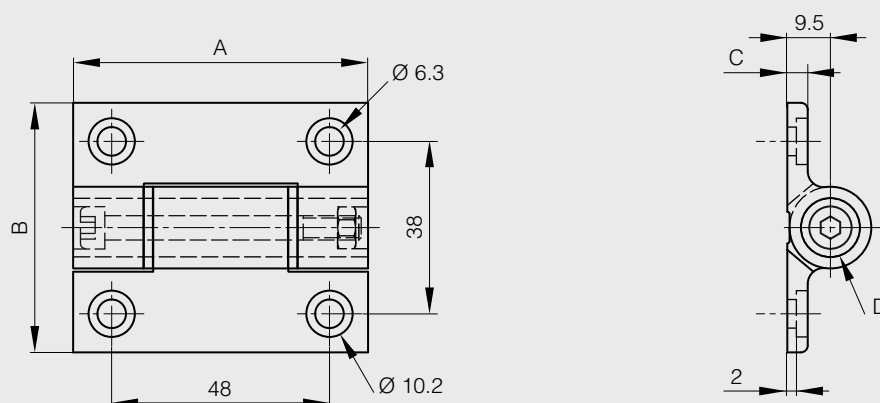


Charnières «Hi-Klik™» à encliquetage

Encliquetage tous les 30°. 3 valeurs de couple différentes.

Couple non réglable. Consultez la fiche produit sur notre site Internet pour plus d'information.

A	B	C	D	couple	référence	matière	finition	poids
67	55	4.5	13	1.8 N.m	72-1-4197	alu 6060 T5	anodisé noir	106g
67	55	4.5	13	2.5 N.m	72-1-4198	alu 6060 T5	anodisé noir	106g
67	55	4.5	13	3.2 N.m	72-1-4225	alu 6060 T5	anodisé noir	106g

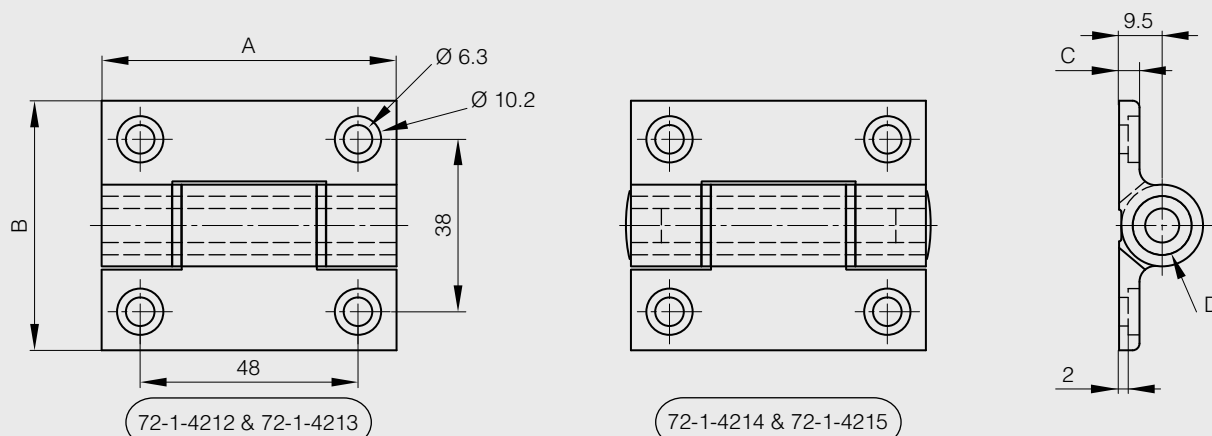


Charnières aluminium

nouveau!

Ces charnières ont les mêmes cotes et le même aspect que les charnières à friction, à encliquetage ou à ressort. Elles peuvent être utilisées en association avec celles-ci. Broche en plastique avec bouchons aux extrémités ou non selon les modèles.

A	B	C	D	note	référence	matière	finition	poids
65	55	4.5	13	sans bouchon	72-1-4212	alu 6060 T5	anodisé incolore	130g
65	55	4.5	13	sans bouchon	72-1-4213	alu 6060 T5	anodisé noir	130g
65	55	4.5	13	avec bouchons	72-1-4214	alu 6060 T5	anodisé incolore	130g
65	55	4.5	13	avec bouchons	72-1-4215	alu 6060 T5	anodisé noir	130g





Paumelles de rappel pour applications légères

Cette paumelle revient en position lorsque l'angle d'ouverture ne dépasse pas 80°.
Si l'angle d'ouverture est supérieur à 80°, la fonction ressort n'agit plus et la paumelle reste en position.
Consultez la fiche produit sur notre site Internet pour plus d'information.

Fixation par vis CHC M6.



A	B	C	D	note	référence	matière	finition	poids
65	55	4.5	13	type 2 comme représenté sur le plan	14-1-3759	alu 6060 T5	ébavuré	62g
65	55	4.5	13	type 1 symétrique non représenté	14-1-3760	alu 6060 T5	ébavuré	62g
65	55	4.5	13	type 2 comme représenté sur le plan	14-1-3765	alu 6060 T5	anodisé noir	62g
65	55	4.5	13	type 1 symétrique non représenté	14-1-3766	alu 6060 T5	anodisé noir	62g

