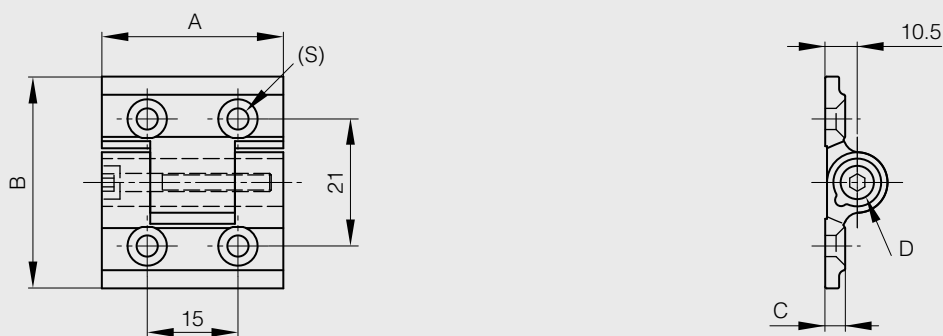




Charnières à friction réglable petite dimension

Charnières à friction de petite dimension pour maintenir un ouvrant en position.
Le couple de friction est réglable avec une clé Allen.
Consultez la fiche produit sur notre site Internet pour plus d'information.

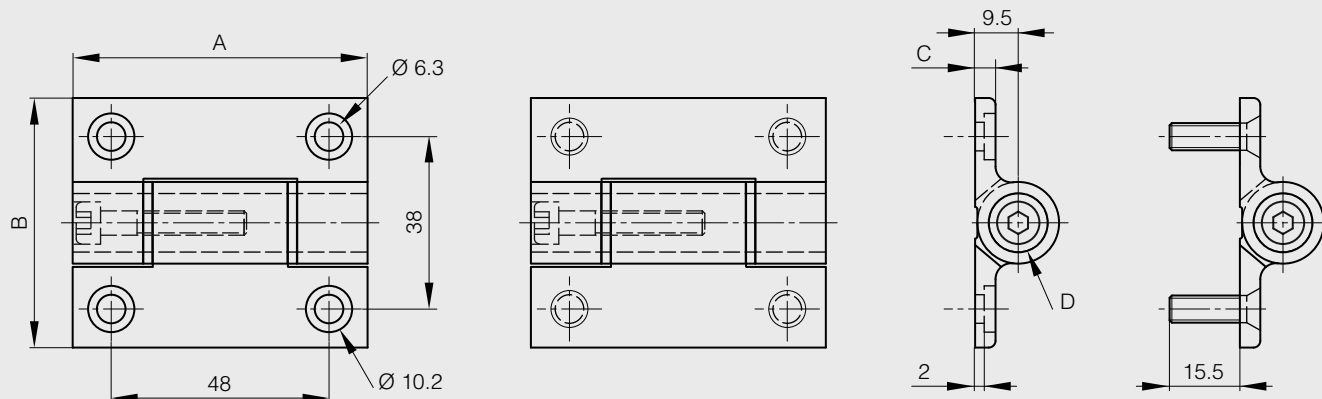
A	B	C	D	S	référence	matière	finition	poids
30	35	3	8	3.5	72-1-4136	alu 6060 T5	brut	10g
30	35	3	8	3.5	72-1-4137	alu 6060 T5	anodisé noir	10g
30	35	3	8	3.5	72-1-4160	alu 6060 T5	anodisé incolore	10g



Charnières à friction réglable grande dimension

Charnières à friction de grande dimension pour maintenir un ouvrant en position.
Le couple de friction est réglable avec une clé Allen.
Versions à vis et à goujons.
Consultez la fiche produit sur notre site Internet pour plus d'information.

A	B	C	D	note	référence	matière	finition	poids
65	55	4.5	13	fixation par vis CHC M6	72-1-4145	alu 6060 T5	anodisé incolore	66g
65	55	4.5	13	fixation par vis CHC M6	72-1-4146	alu 6060 T5	anodisé noir	66g
65	55	4.5	13	fixation par goujons M6	72-1-4147	alu 6060 T5	anodisé incolore	78g
65	55	4.5	13	fixation par goujons M6	72-1-4148	alu 6060 T5	anodisé noir	78g



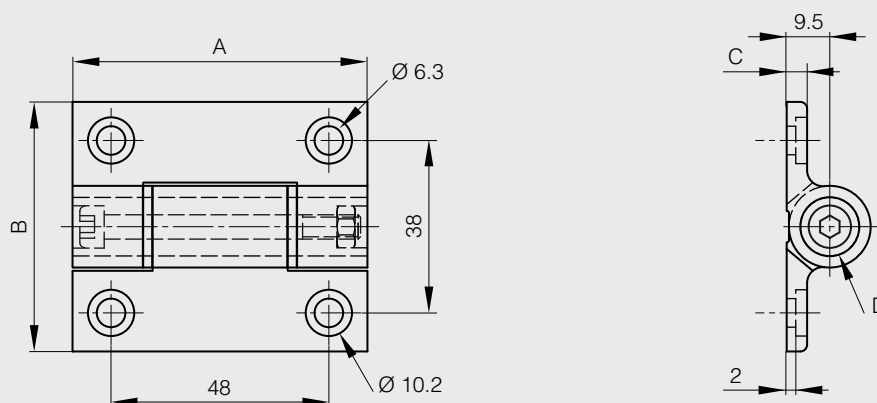


Charnières «Hi-Klik™» à encliquetage

Encliquetage tous les 30°. 3 valeurs de couple différentes.

Couple non réglable. Consultez la fiche produit sur notre site Internet pour plus d'information.

A	B	C	D	couple	référence	matière	finition	poids
67	55	4.5	13	1.8 N.m	72-1-4197	alu 6060 T5	anodisé noir	106g
67	55	4.5	13	2.5 N.m	72-1-4198	alu 6060 T5	anodisé noir	106g
67	55	4.5	13	3.2 N.m	72-1-4225	alu 6060 T5	anodisé noir	106g



Charnières plastiques à encliquetages

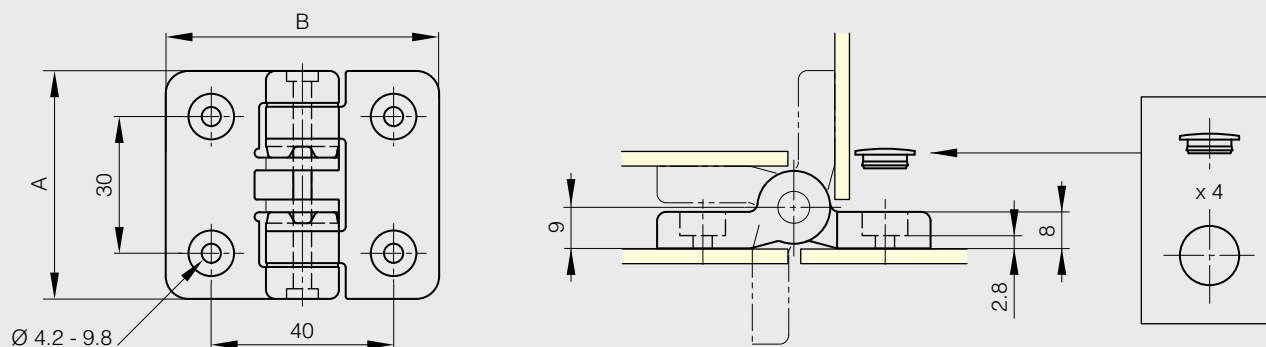
Encliquetage à 4 positions tous les 90°.

Poids des portes : 1.2 kg / paire maximum.

Broche en inox 303.

Consultez la fiche produit sur notre site Internet pour plus d'information.

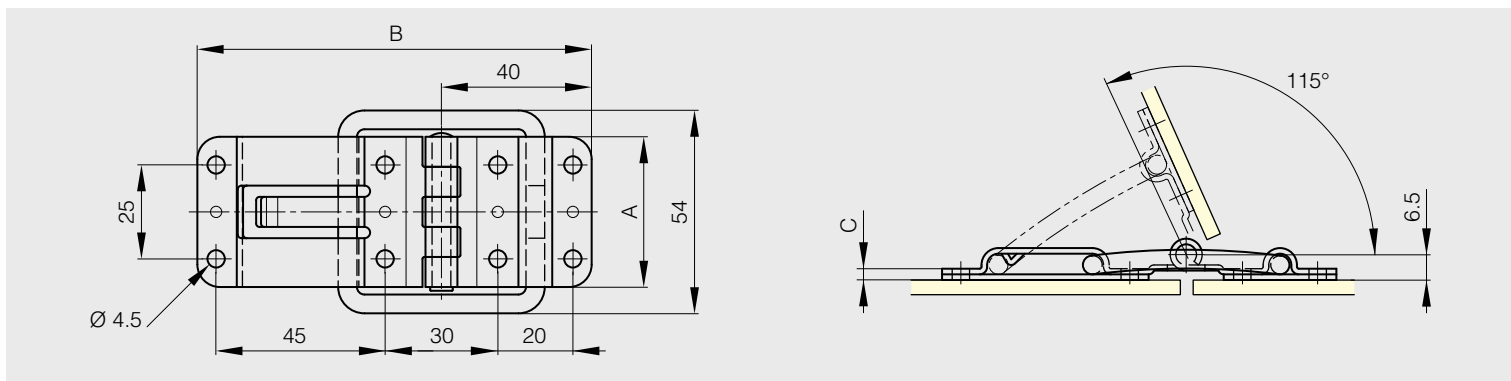
A	B	référence	matière	finition	poids
50	60	54-7-3509	polyacétal	ivoire	30g
50	60	54-7-3510	polyacetal	noir	30g





Charnière à blocage à 115°

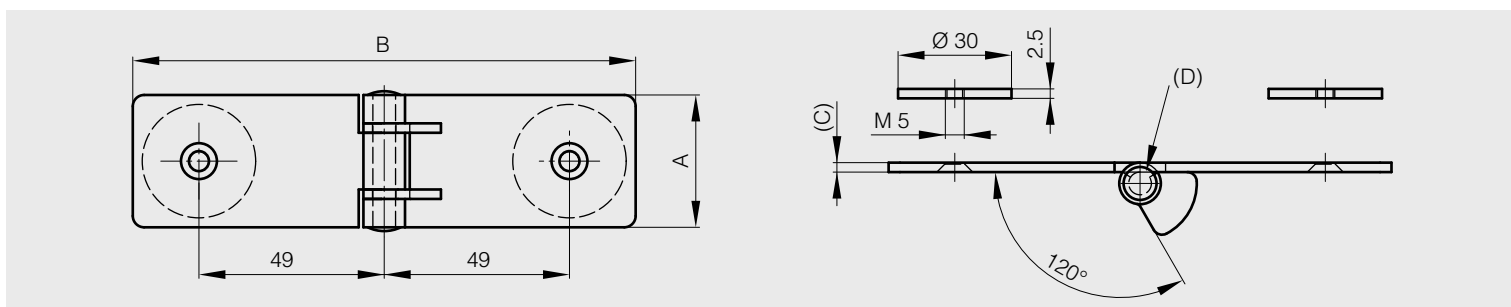
A	B	C	référence	matière	finition	poids
40	105	3	52-7-3960	inox 304	poli	122g



Charnière à butée 60°

Adaptée pour le montage sur des surfaces vitrées.

A	B	C	D	référence	matière	finition	poids
35	133	2.5	6	52-1-3840	inox 304	brillant	140g





Charnière à butée 90°

Charnière matricée débrochable. Broche en laiton.
Ouverture limitée à 90°.
La même charnière existe sans butée (référence 72-1-3502).

A	C	D	référence	matière	finition	poids
60	5	6	72-1-0204	inox 304	décapé	350g

