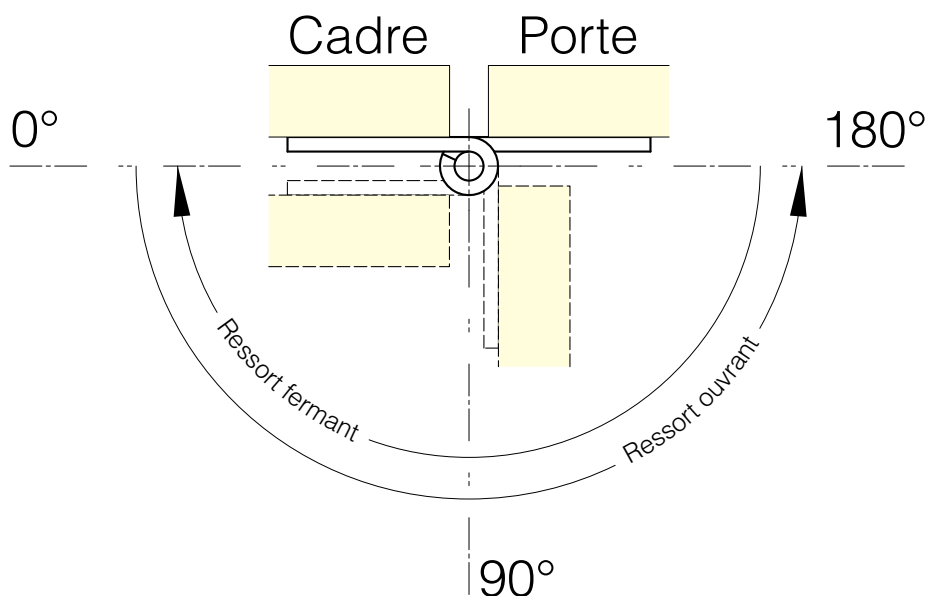
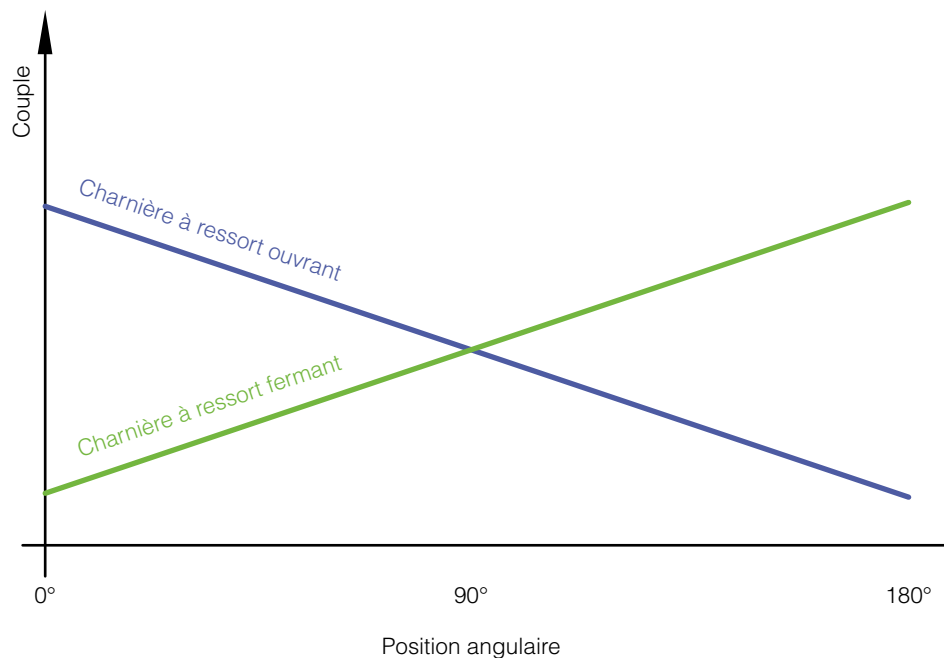




Sens d'ouverture des charnières à ressort selon le type de ressort



Évolution du couple des charnières à ressort selon la position angulaire



M : couple de la charnière à différentes positions
M(0°) : couple développé avec les ailes parallèles
M(90°) : couple développé avec les ailes à 90°
M(180°) : couple développé avec les ailes à 180°

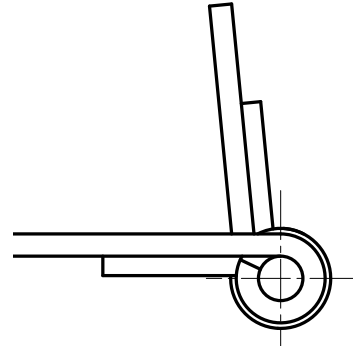
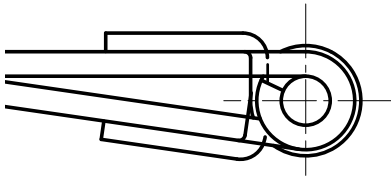


État de livraison des charnières

A la réception, les charnières se présentent dans l'état suivant :

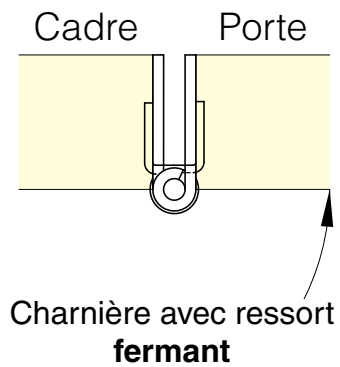
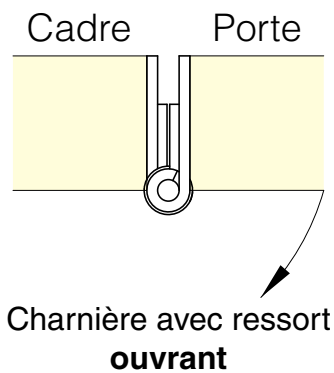
- Charnières avec ressort fermant

- Charnières avec ressort ouvrant

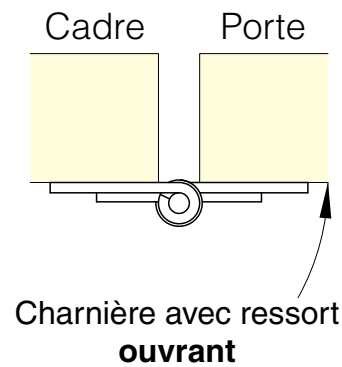
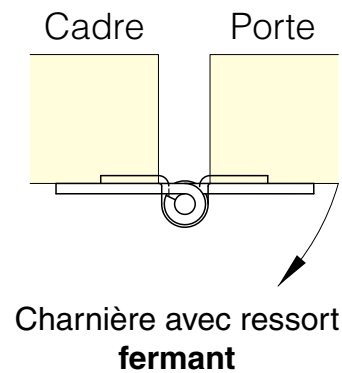


Montage et sens d'ouverture

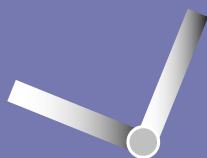
Montage encastré



Montage en applique



La flèche indique le sens de rotation de la charnière sous l'effet du ressort



Charnières à ressort profil aluminium 0,35 N.m

nouveau!

Couple du ressort :

M(0°) : 0,35 N.m / M(90°) : 0,24 N.m / M(180°) : 0,12 N.m

A	B	C	D	note	référence	matière	finition	poids
67	55	4.5	13	ressort ouvrant	72-1-4220	alu 6060 T5	anodisé incolore	110g
67	55	4.5	13	ressort ouvrant	72-1-4221	alu 6060 T5	anodisé noir	110g



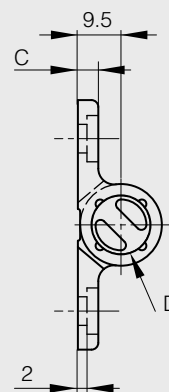
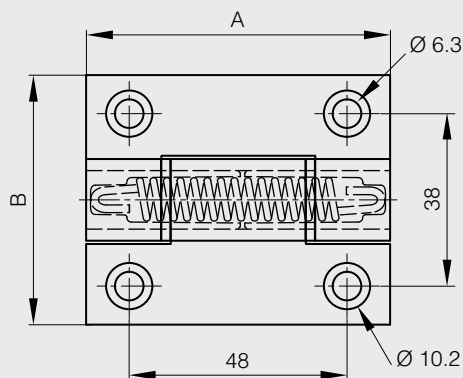
Charnières à ressort profil aluminium 0,70 N.m

nouveau!

Couple du ressort :

M(0°) : 0,7 N.m / M(90°) : 0,45 N.m / M(180°) : 0,23 N.m

A	B	C	D	note	référence	matière	finition	poids
67	55	4.5	13	ressort ouvrant	72-1-4218	alu 6060 T5	anodisé incolore	110g
67	55	4.5	13	ressort ouvrant	72-1-4219	alu 6060 T5	anodisé noir	110g



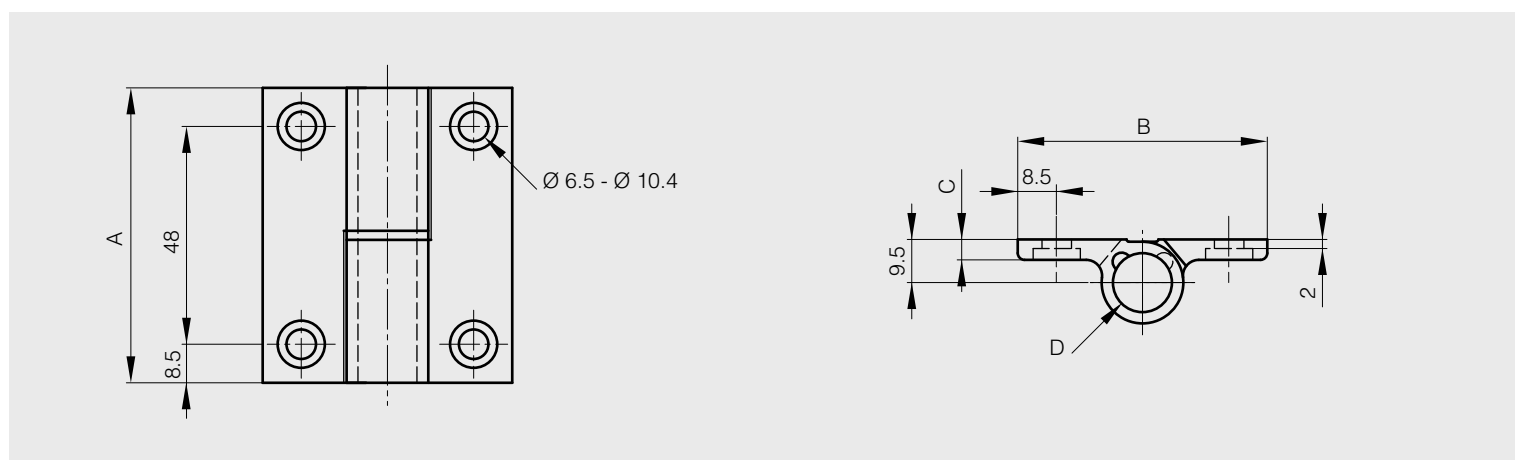


Paumelles de rappel pour applications légères

Cette paumelle revient en position lorsque l'angle d'ouverture ne dépasse pas 80°.
Si l'angle d'ouverture est supérieur à 80°, la fonction ressort n'agit plus et la paumelle reste en position.
Consultez la fiche produit sur notre site Internet pour plus d'information.

Fixation par vis CHC M6.

A	B	C	D	note	référence	matière	finition	poids
65	55	4.5	13	type 2 comme représenté sur le plan	14-1-3759	alu 6060 T5	ébavuré	62g
65	55	4.5	13	type 1 symétrique non représenté	14-1-3760	alu 6060 T5	ébavuré	62g
65	55	4.5	13	type 2 comme représenté sur le plan	14-1-3765	alu 6060 T5	anodisé noir	62g
65	55	4.5	13	type 1 symétrique non représenté	14-1-3766	alu 6060 T5	anodisé noir	62g

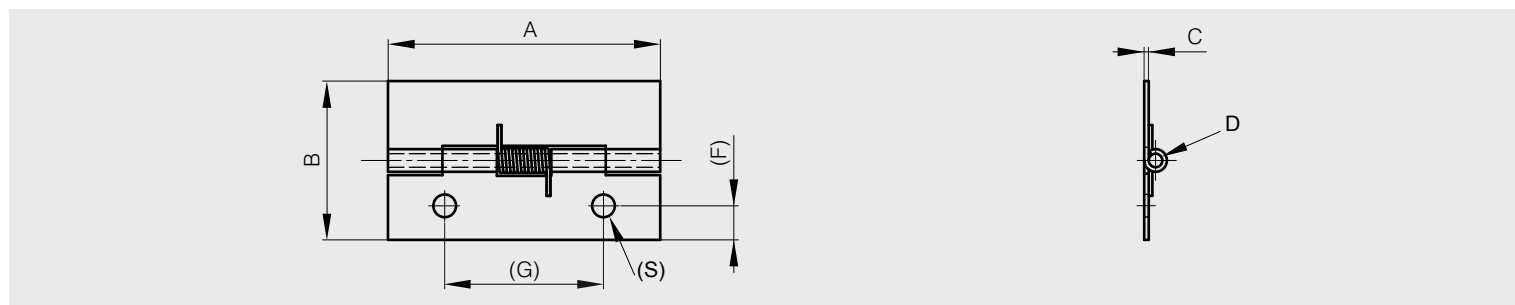


Charnières à ressort

Couple du ressort ouvrant:
M(0°) : 0,09 N.m / M(90°) : 0,07 N.m / M(180°) : 0,045 N.m

Couple du ressort fermant:
M(0°) : 0,045 N.m / M(90°) : 0,07 N.m / M(180°) : 0,09 N.m

A	B	C	D	F	G	S	note	référence	matière	finition	poids
60	35	1	3	7.5	35	5	ressort ouvrant acier	71-1-3306	acier	brut	22g
60	35	1	3	7.5	35	5	ressort ouvrant inox	71-1-3579	acier	brut	22g
60	35	1	3	7.5	35	5	ressort fermant inox	71-1-3617	acier	brut	22g





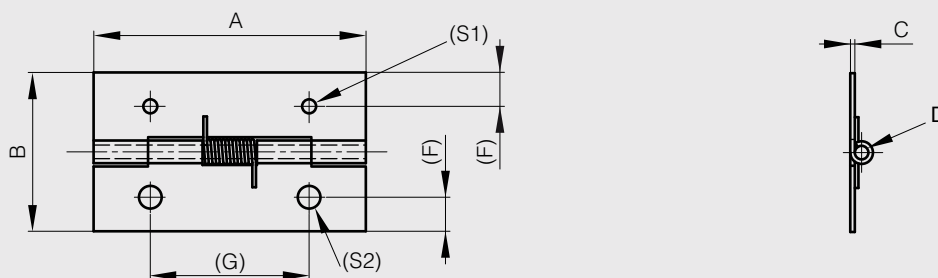
Charnières à ressort

Couple du ressort :

$M(0^\circ) : 0,09 \text{ N.m} / M(90^\circ) : 0,07 \text{ N.m} / M(180^\circ) : 0,045 \text{ N.m}$



A	B	C	D	F	G	S1	S2	note	référence	matière	finition	poids
60	35	1	3	7.5	35	3.1	5	ressort ouvrant inox	71-1-3560	inox 430	brut	22g

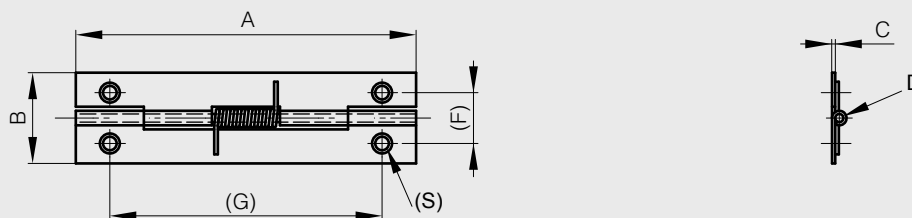


Couple du ressort :

$M(0^\circ) : 0,12 \text{ N.m} / M(90^\circ) : 0,09 \text{ N.m} / M(180^\circ) : 0,06 \text{ N.m}$



A	B	C	D	F	G	S	note	référence	matière	finition	poids
75	20	0.8	1.8	11.2	60	2	ressort ouvrant inox	71-1-3305	acier	brut	11.5g
75	20	0.8	1.8	11.2	60	2	ressort ouvrant inox	71-1-3582	inox 304	brut	11.5g





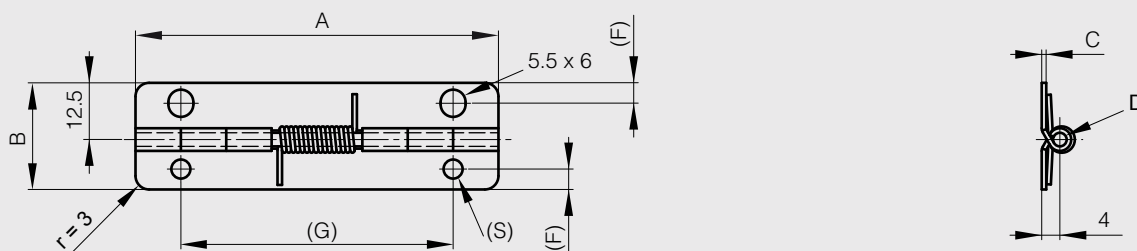
Charnières / Charnières à ressort

Charnières à ressort

Couple du ressort :

$M(0^\circ) : 0,17 \text{ N.m} / M(90^\circ) : 0,12 \text{ N.m} / M(180^\circ) : 0,065 \text{ N.m}$

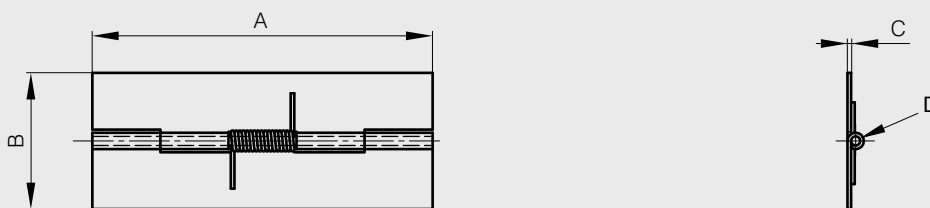
A	B	C	D	F	G	S	note	référence	matière	finition	poids
80	23.5	1	3	4.5	60	4	ressort ouvrant inox	71-1-3304	inox 430	brut	24.5g
80	23.5	1	3	4.5	60	4	ressort ouvrant inox	71-1-3578	inox 304	brut	24.5g



Couple du ressort :

$M(0^\circ) : 0,12 \text{ N.m} / M(90^\circ) : 0,095 \text{ N.m} / M(180^\circ) : 0,07 \text{ N.m}$

A	B	C	D	note	référence	matière	finition	poids
75	30	0.8	2	ressort ouvrant inox	71-1-3309	acier	brut	17g
75	30	0.8	2	ressort ouvrant inox	71-1-3583	inox 304	brut	17g



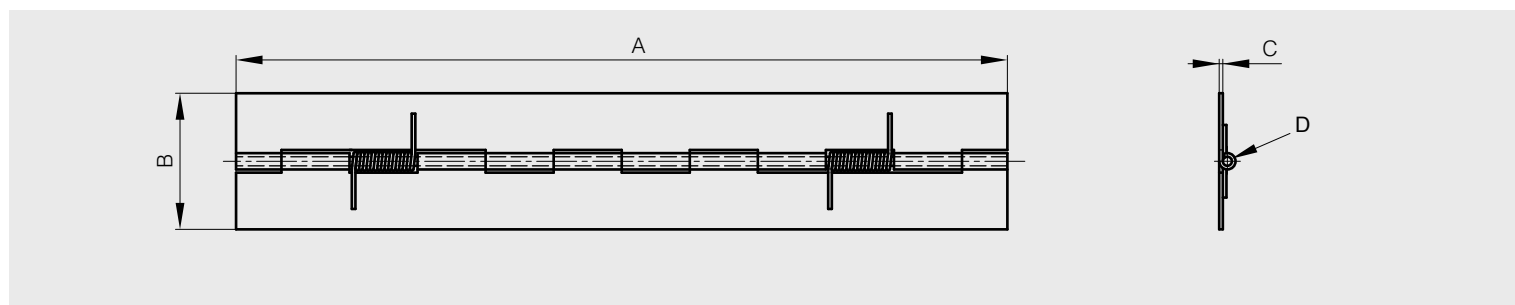


Charnières à ressort

Couple du ressort :

$M(0^\circ) : 0,24 \text{ N.m} / M(90^\circ) : 0,19 \text{ N.m} / M(180^\circ) : 0,14 \text{ N.m}$

A	B	C	D	note	référence	matière	finition	poids
170	30	0.8	2	ressort ouvrant inox	71-1-3303	acier	brut	41g
170	30	0.8	2	ressort ouvrant inox	71-1-3522	inox 304	brut	41g



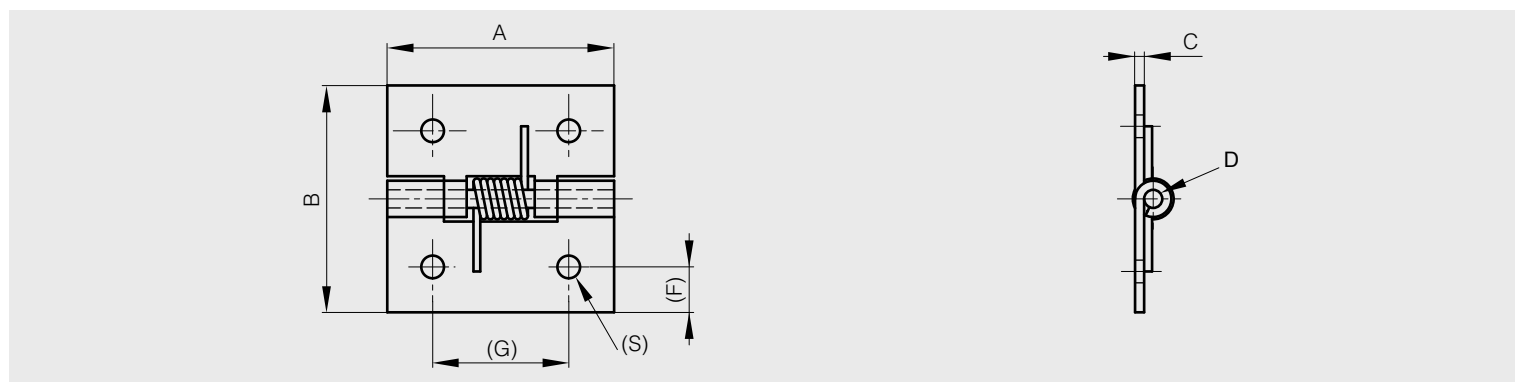
Couple du ressort ouvrant :

$M(0^\circ) : 1,5 \text{ N.m} / M(90^\circ) : 1,1 \text{ N.m} / M(180^\circ) : 0,65 \text{ N.m}$

Couple du ressort fermant :

$M(0^\circ) : 0,65 \text{ N.m} / M(90^\circ) : 1,1 \text{ N.m} / M(180^\circ) : 1,5 \text{ N.m}$

A	B	C	D	F	G	S	note	référence	matière	finition	poids
50	50	2	4	9	30	5	ressort ouvrant inox	71-1-3519	acier	zingué	50g
50	50	2	4	9	30	5	ressort fermant inox	71-1-3619	acier	zingué	50g
50	50	2	4	10	30	5	ressort ouvrant inox	71-1-3553	inox 304	brut	50g
50	50	2	4	10	30	5	ressort fermant inox	71-1-3586	inox 304	brut	50g





Charnières à ressort

Couple du ressort pour référence 71-1-3308 :
 $M(0^\circ) : 1 \text{ N.m} / M(90^\circ) : 0,86 \text{ N.m} / M(180^\circ) : 0,69 \text{ N.m}$

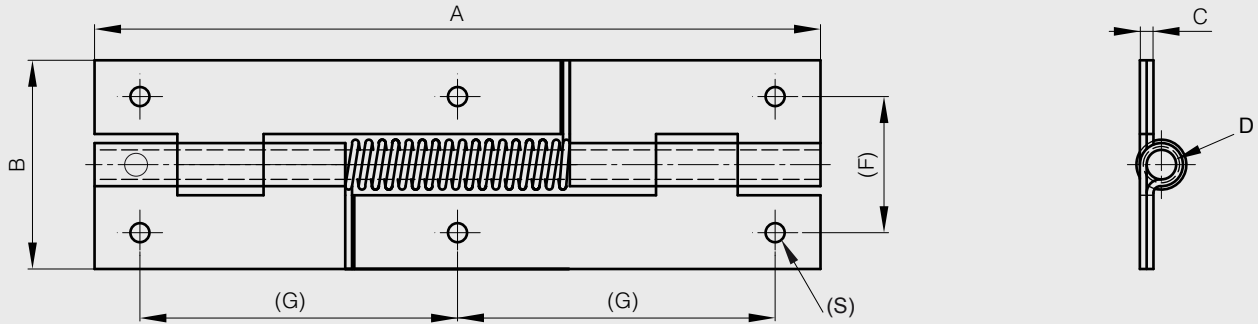
Couple du ressort pour références 71-1-3580 et 71-1-3581 :
 $M(0^\circ) : 0,9 \text{ N.m} / M(90^\circ) : 0,86 \text{ N.m} / M(180^\circ) : 0,6 \text{ N.m}$

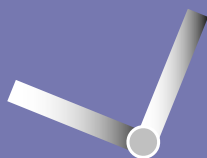
Couple du ressort pour références 71-1-3618 :
 $M(0^\circ) : 0,6 \text{ N.m} / M(90^\circ) : 0,86 \text{ N.m} / M(180^\circ) : 0,9 \text{ N.m}$

Broche bloquée par picotage.



A	B	C	D	F	G	S	note	référence	matière	finition	poids
160	46	3	6.5	30	70	4.2	ressort ouvrant acier	71-1-3308	acier	brut	208g
160	46	3	6.5	30	70	4.2	ressort ouvrant inox	71-1-3580	acier	brut	208g
160	46	3	6.5	30	70	4.2	ressort fermant inox	71-1-3618	acier	brut	208g
160	46	3	6.5	30	70	4.2	ressort ouvrant inox	71-1-3581	inox 304	brut	208g





Charnières à ressort ouvrant 120mm

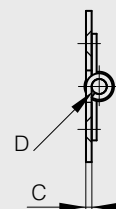
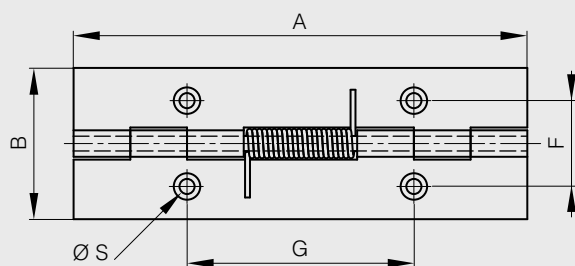
nouveau!

Couple du ressort :

$M(0^\circ) : 0,7 \text{ N.m} / M(90^\circ) : 0,45 \text{ N.m} / M(180^\circ) : 0,23 \text{ N.m}$

Ressort en inox

A	B	C	D	F	G	S	note	référence	matière	finition	poids
120	40	1.5	4				sans trous	71-1-3799	acier	brut	82g
120	40	1.5	4	22.7	60	4	avec trous	71-1-3805	acier	zingué	82g
120	40	1.5	4				sans trous	71-1-3787	inox	brut	82g
120	40	1.5	4	22.7	60	4	avec trous	71-1-3793	inox	brut	82g



Charnières à ressort fermant 120mm

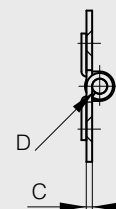
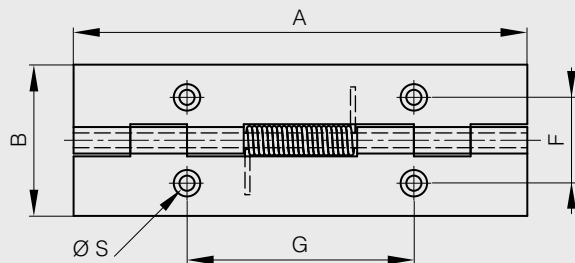
nouveau!

Couple du ressort :

$M(0^\circ) : 0,23 \text{ N.m} / M(90^\circ) : 0,45 \text{ N.m} / M(180^\circ) : 0,7 \text{ N.m}$

Ressort en inox

A	B	C	D	F	G	S	note	référence	matière	finition	poids
120	40	1.5	4				sans trous	71-1-3802	acier	brut	82g
120	40	1.5	4	22.7	60	4	avec trous	72-1-3808	acier	zingué	82g
120	40	1.5	4				sans trous	71-1-3790	inox	brut	82g
120	40	1.5	4	22.7	60	4	avec trous	71-1-3796	inox	brut	82g





Charnières à ressort ouvrant 180mm

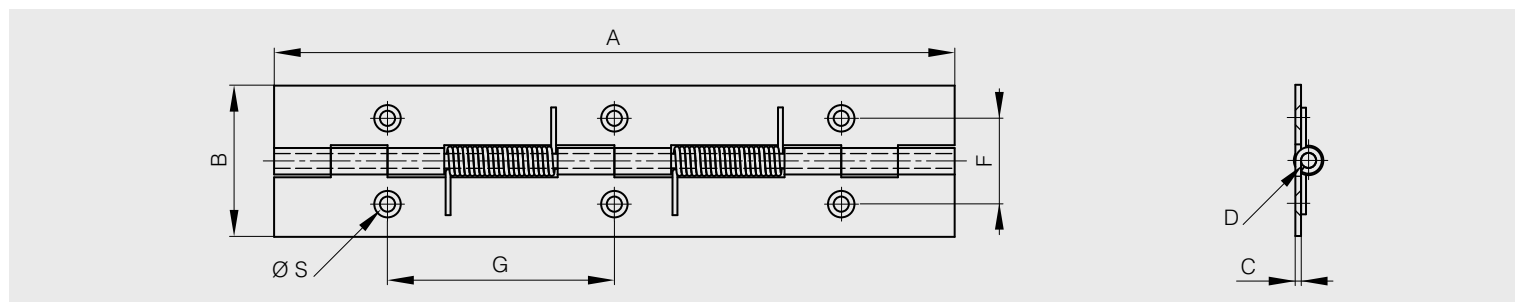
nouveau!

Couple du ressort :

$M(0^\circ) : 1,4 \text{ N.m} / M(90^\circ) : 0,9 \text{ N.m} / M(180^\circ) : 0,46 \text{ N.m}$

Ressort en inox

A	B	C	D	F	G	S	note	référence	matière	finition	poids
180	40	1.5	4				sans trous	71-1-3800	acier	brut	124g
180	40	1.5	4	22.7	60	4	avec trous	71-1-3806	acier	zingué	124g
180	40	1.5	4				sans trous	71-1-3788	inox	brut	124g
180	40	1.5	4	22.7	60	4	avec trous	71-1-3794	inox	brut	124g



Charnières à ressort fermant 180mm

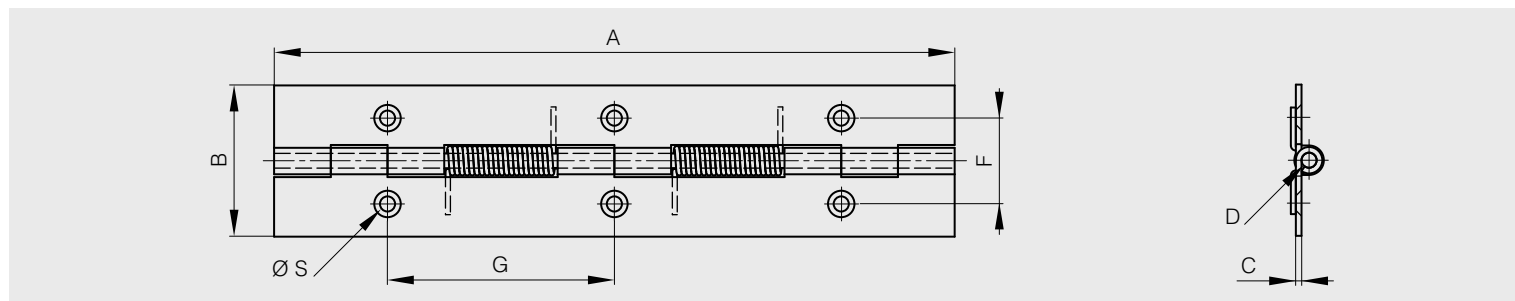
nouveau!

Couple du ressort :

$M(0^\circ) : 0,46 \text{ N.m} / M(90^\circ) : 0,9 \text{ N.m} / M(180^\circ) : 1,4 \text{ N.m}$

Ressort en inox

A	B	C	D	F	G	S	note	référence	matière	finition	poids
180	40	1.5	4				sans trous	71-1-3803	acier	brut	124g
180	40	1.5	4	22.7	60	4	avec trous	71-1-3809	acier	zingué	124g
180	40	1.5	4				sans trous	71-1-3791	inox	brut	124g
180	40	1.5	4	22.7	60	4	avec trous	71-1-3797	inox	brut	124g





Charnières à ressort ouvrant 240mm

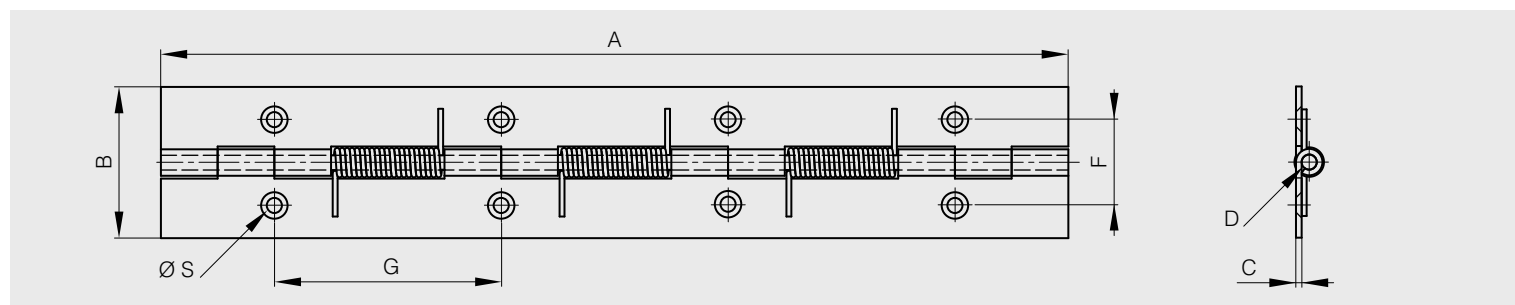
nouveau!

Couple du ressort :

$M(0^\circ) : 2,1 \text{ N.m} / M(90^\circ) : 1,35 \text{ N.m} / M(180^\circ) : 0,69 \text{ N.m}$

Ressort en inox

A	B	C	D	F	G	S	note	référence	matière	finition	poids
240	40	1.5	4				sans trous	71-1-3801	acier	brut	164g
240	40	1.5	4	22.7	60	4	avec trous	71-1-3807	acier	zingué	164g
240	40	1.5	4				sans trous	71-1-3789	inox	brut	164g
240	40	1.5	4	22.7	60	4	avec trous	71-1-3795	inox	brut	164g



Charnières à ressort fermant 240mm

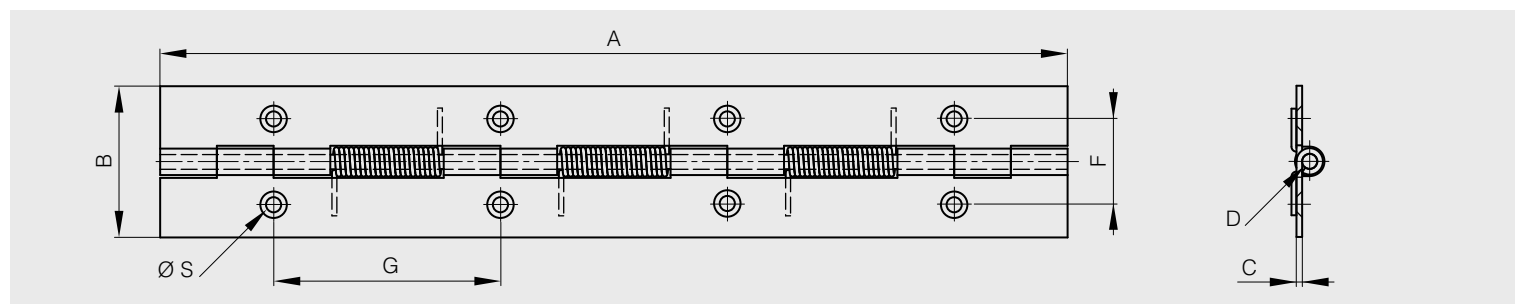
nouveau!

Couple du ressort :

$M(0^\circ) : 0,69 \text{ N.m} / M(90^\circ) : 1,35 \text{ N.m} / M(180^\circ) : 2,1 \text{ N.m}$

Ressort en inox

A	B	C	D	F	G	S	note	référence	matière	finition	poids
240	40	1.5	4				sans trous	71-1-3804	acier	brut	164g
240	40	1.5	4	22.7	60	4	avec trous	71-1-3810	acier	zingué	164g
240	40	1.5	4				sans trous	71-1-3792	inox	brut	164g
240	40	1.5	4	22.7	60	4	avec trous	71-1-3798	inox	brut	164g

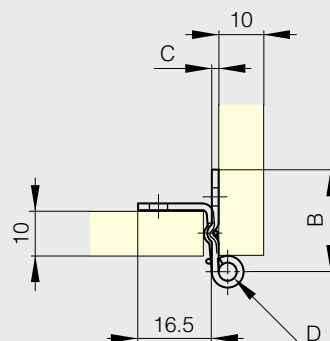
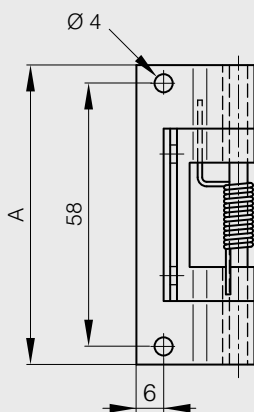
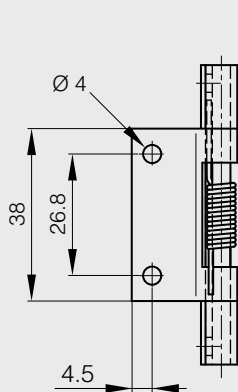




Charnière à ressort cambrée

Consultez la fiche produit sur notre site Internet pour plus d'information

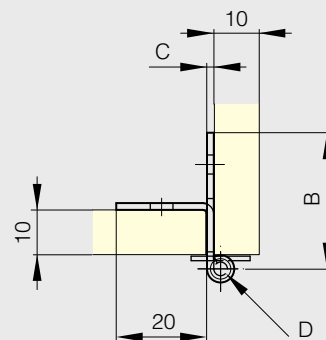
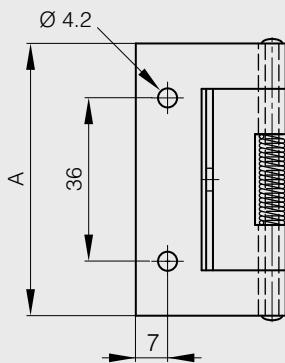
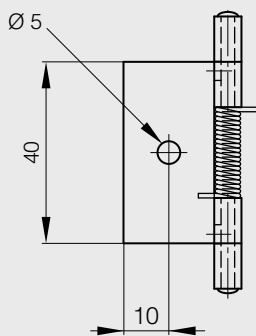
A	B	C	D	note	référence	matière	finition	poids
66	22.5	1.5	4	ressort fermant	71-1-3649	inox 316	brillant	38g



Charnière à ressort cambrée

Consultez la fiche produit sur notre site Internet pour plus d'information

A	B	C	D	note	référence	matière	finition	poids
60	30	1.5	3	ressort fermant	71-1-3622	inox 316	brut	40g





Paumelles à ressort intégré pour portes

Paumelles à ressort intégré vendues par paire.
Rondelle laiton.
Ferme la porte automatiquement.
Mécanisme intérieur d'une grande résistance, réglable.
Angle d'ouverture 180°.

A	B	D	référence	matière	finition	poids
250	25	22	14-7-3745	acier	brut	592g

