



Charnière invisible ouverture 90°

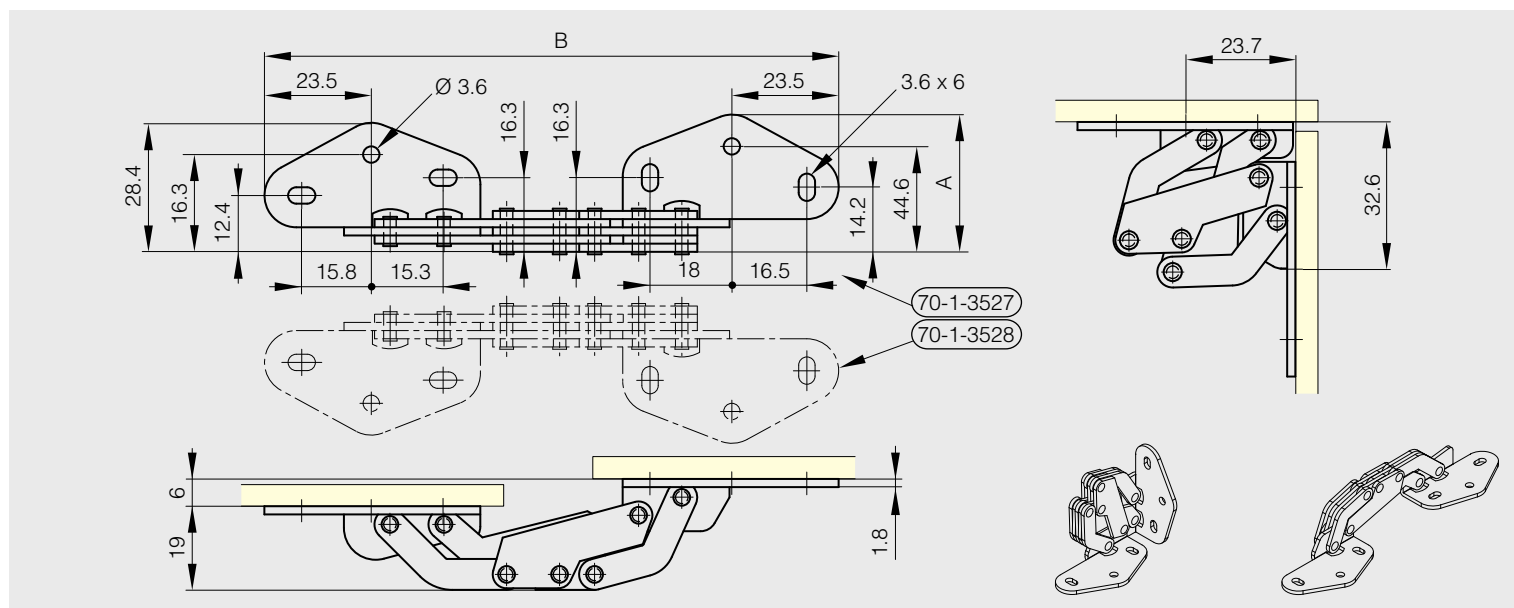
Consultez la fiche produit sur notre site Internet pour plus d'information

A	B	référence	matière	finition	poids
30.2	126.5	70-1-3528	acier	zingué	78g



Consultez la fiche produit sur notre site Internet pour plus d'information

A	B	référence	matière	finition	poids
30.2	126.5	70-1-3527	acier	zingué	78g

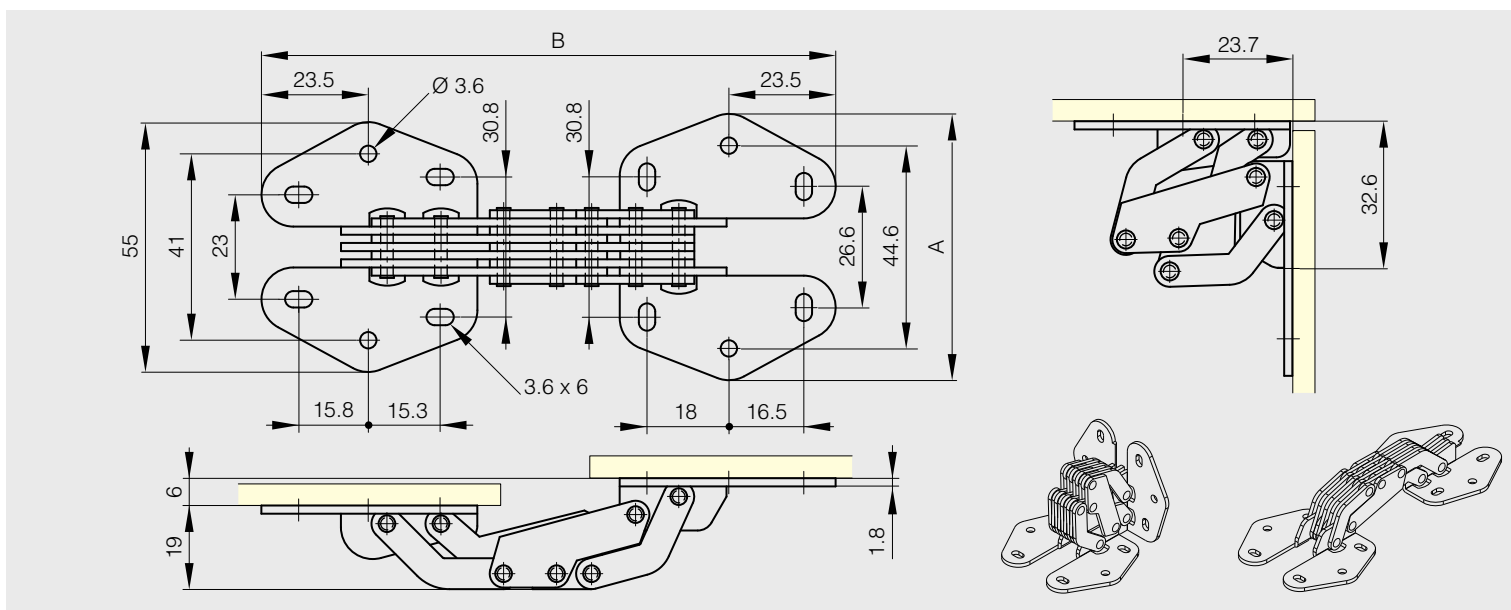
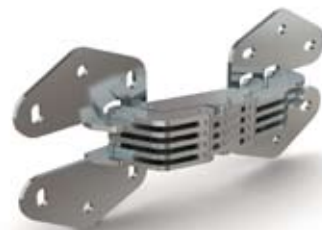




Charnière invisible ouverture 90°

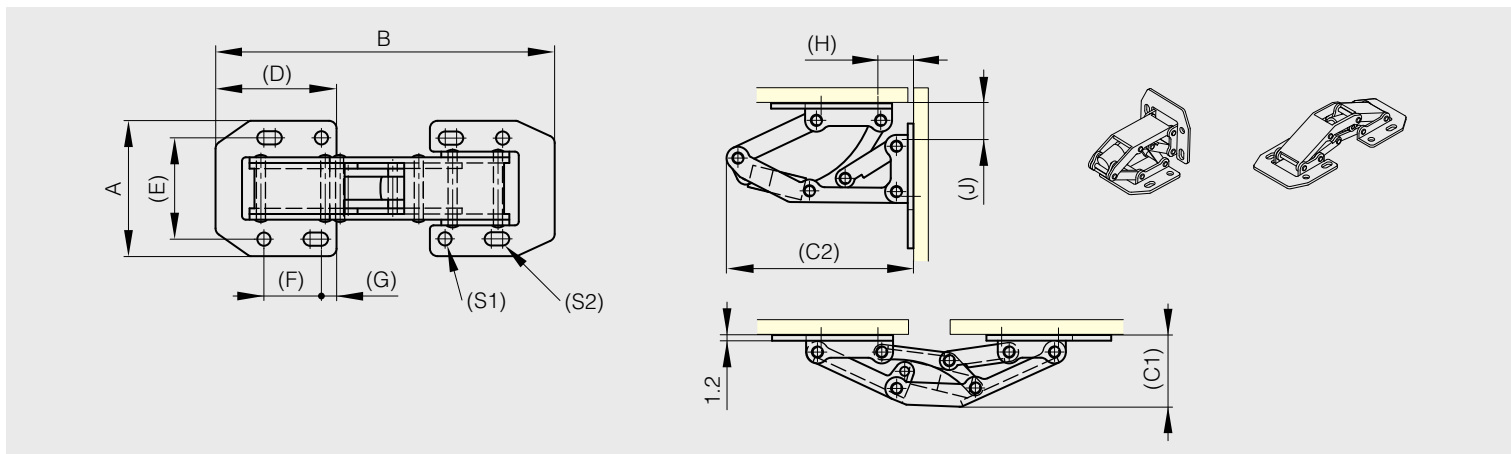
Consultez la fiche produit sur notre site Internet pour plus d'information

A	B	référence	matière	finition	poids
58.6	126.5	70-1-3303	acier	zingué	150g



Charnières invisibles bistables ouverture 90°

A	B	C1	C2	D	E	F	G	H	J	S1	S2	référence	matière	finition	poids
36	90	17	50	32.5	26.5	15.2	4.5	8.6	10.3	3	3x5	70-1-3551	acier	nickelé	40g
42	106	23	57	38	32	18	5	8.7	10.8	3.9	3.9x6.4	70-1-3552	acier	nickelé	60g

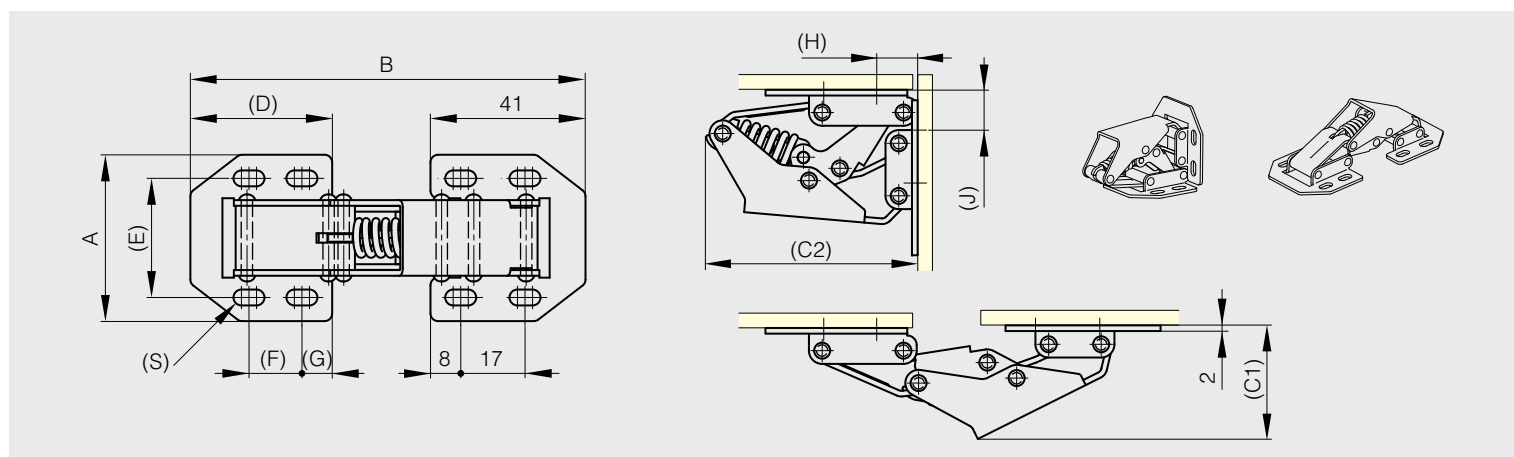
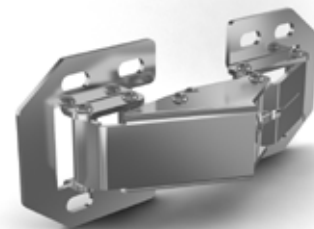




Charnière invisible bistable ouverture 90°

Charnière renforcée

A	B	C1	C2	D	E	F	G	H	J	S	référence	matière	finition	poids
44	104.5	30	56	37.5	31.5	14	8	10.8	10.8	4.2x8	70-1-3550	inox 316	brut	90g



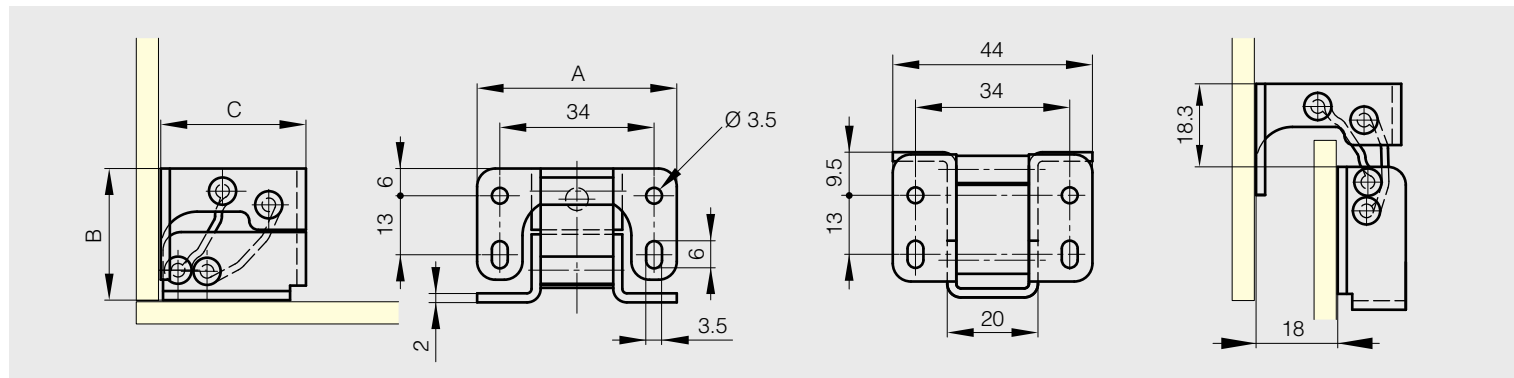
Charnière invisible à biellettes ouverture 90°

Axes et biellettes en inox 430.

Consultez la fiche produit sur notre site Internet pour les indications de montage.

Si nécessaire, nous consulter pour adaptation.

A	B	C	référence	matière	finition	poids
44	29	32	70-1-3520	acier	zingué	65g

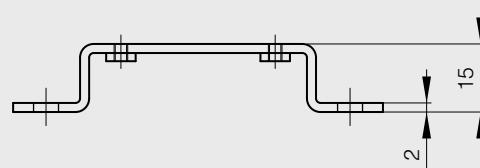
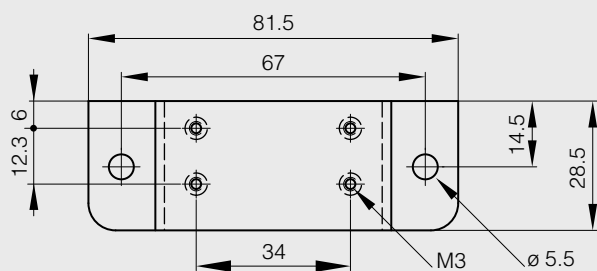




Pontet pour charnière 70-1-3520

Ce pontet peut s'utiliser dans le cas d'un montage sur des coffrets métalliques pour compenser les plis de tôles

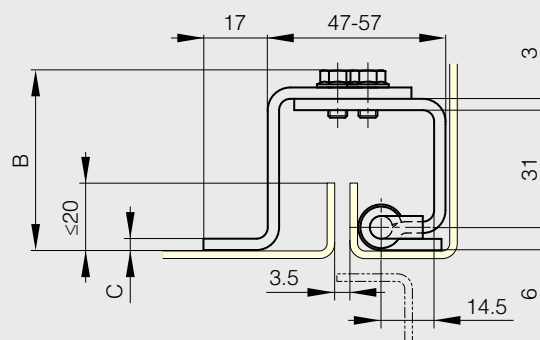
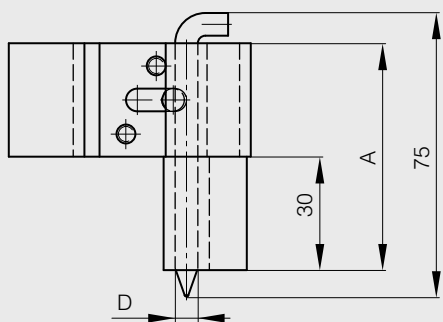
référence	matière	finition	poids
99-1-3607	acier	zingué	45.7g



Fiches invisibles renforcées pour porte maxi 20mm - ouverture 90°

Cette fiche se monte à gauche ou à droite avec ergot de centrage empêchant tout basculement pendant le montage.

A	B	C	D	référence	matière	finition	poids
60	48	3	6	85-7-1321	acier	brut/zingué	189g
60	48	3	6	85-7-2331	inox 304	brut	189g

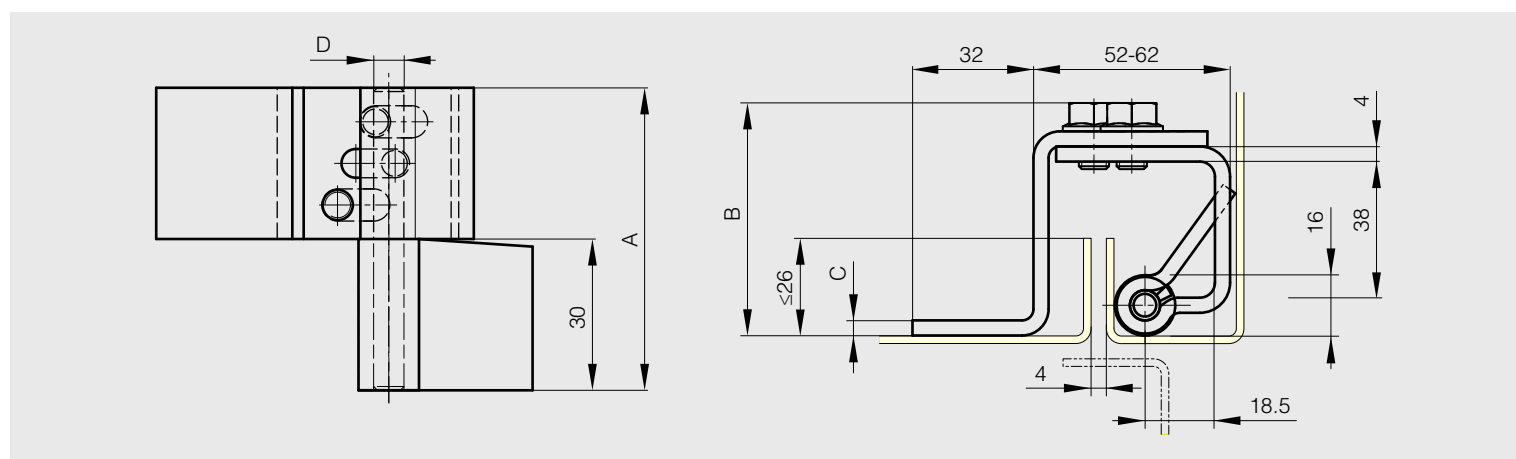




Fiches invisibles renforcées pour porte épaisseur maxi 26mm - ouverture 90°

Cette fiche se monte à gauche ou à droite avec ergot de centrage empêchant tout basculement pendant le montage.

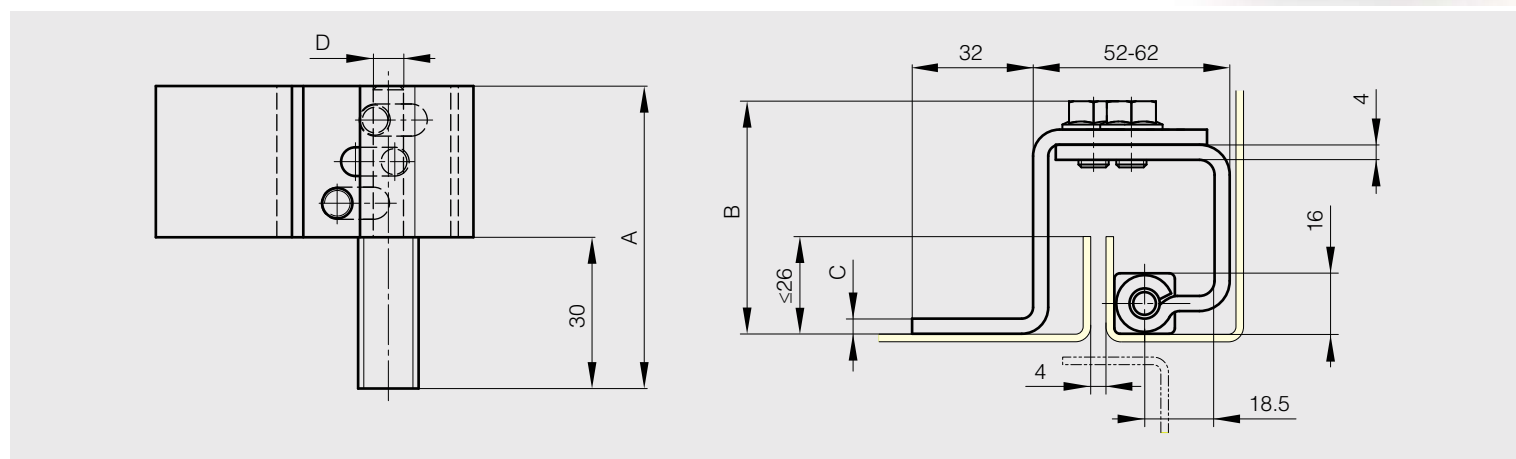
A	B	C	D	référence	matière	finition	poids
80	62	4	8	85-7-1333	acier	brut/zingué	420g
80	62	4	8	85-7-2334	inox 304	brut	420g



Fiches invisibles renforcées avec carré de 16 - ouverture 90°

Cette fiche se monte à gauche ou à droite avec ergot de centrage empêchant tout basculement pendant le montage.

A	B	C	D	référence	matière	finition	poids
80	61	4	8	85-7-1331	acier	brut/zingué	412g
80	61	4	8	85-7-2332	inox 304	brut	412g

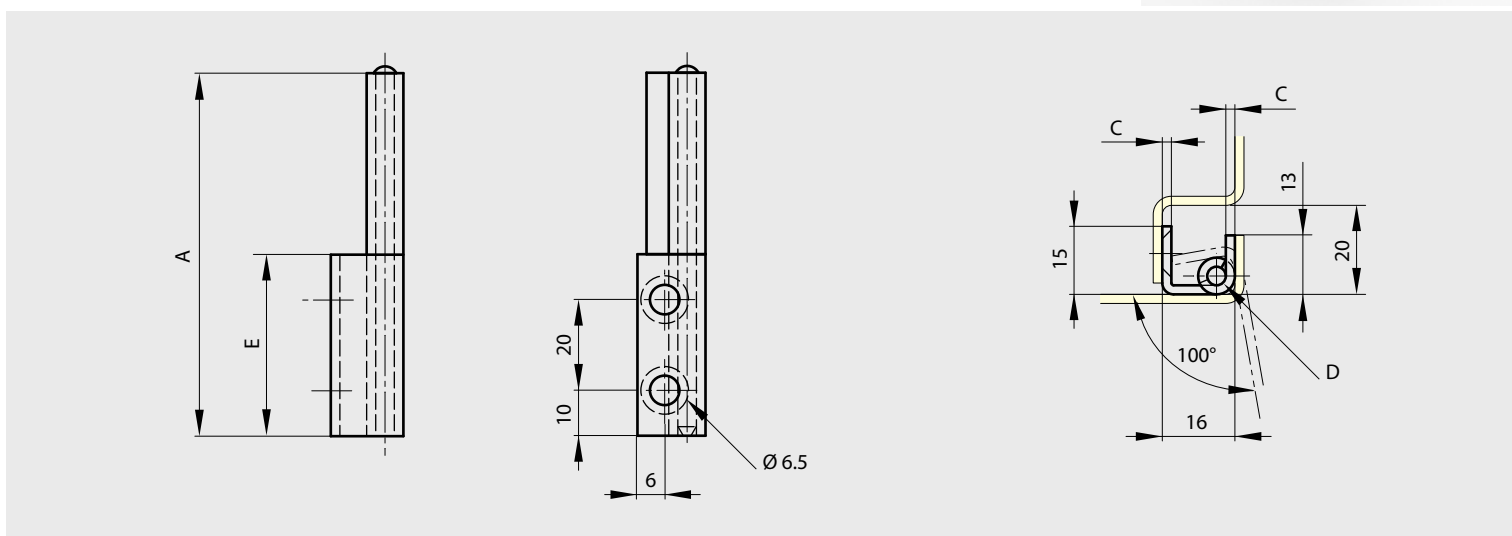




Fiches invisibles ouverture 100°

Montage indifférencié à droite et à gauche.
Broche en inox 304 démontable.

A	C	D	E	référence	matière	finition	poids
80	2	4	40	12-1-3537	acier	brut	45g
80	2	4	40	12-1-3538	inox 304	brut	45g

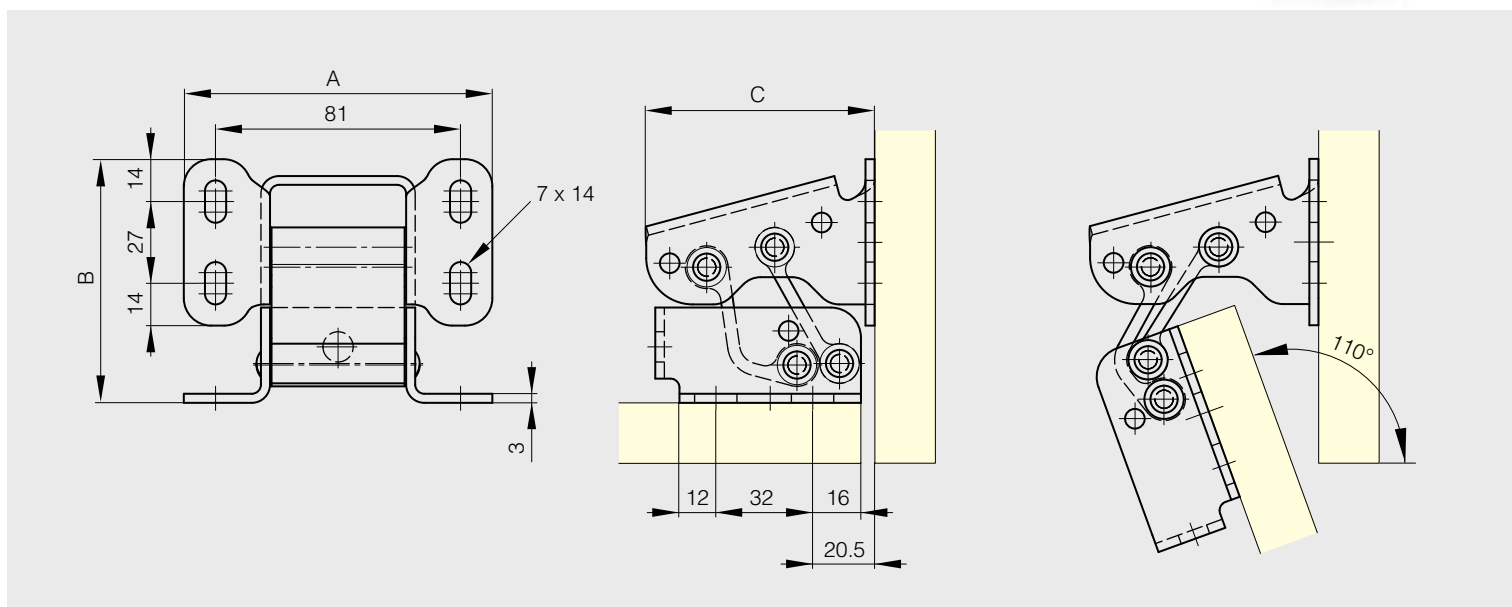


Charnière invisible ouverture 110°

nouveau!

Charnière invisible de grande dimension pour fortes charges.
Charnières testées par paire sous charge de 25 kg, dimension de l'ouvrant 1m x 1m,
tenue 10 000 cycles.
Biellettes en aluminium anodisé.

A	B	C	référence	matière	finition	poids
102	80.5	76	70-1-3557	acier	zingué	520g



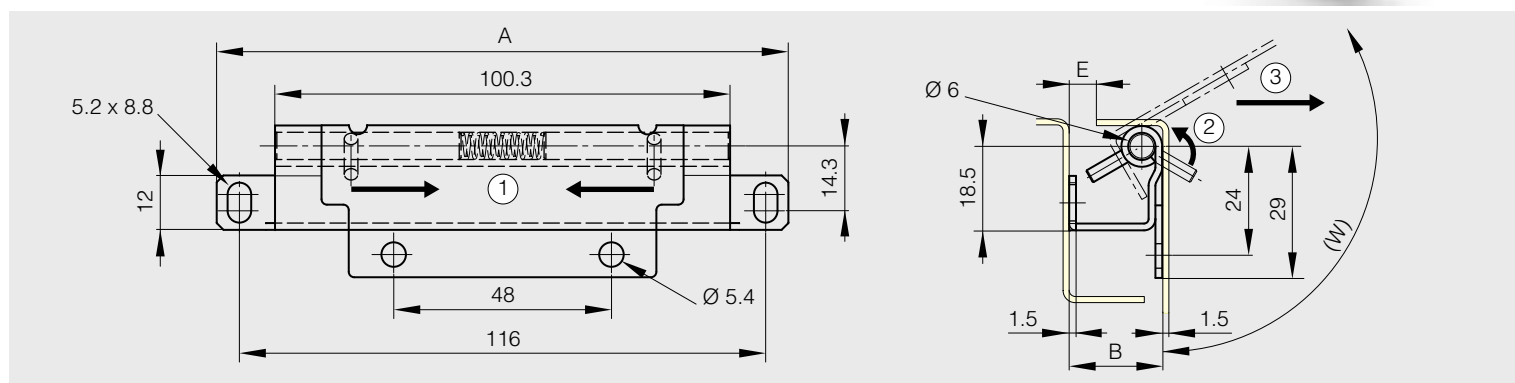


Charnières invisibles débrochables

nouveau!

Charnière invisible à démontage rapide et axe imperdable.

A	B	E	W	référence	matière	finition	poids
126	17.5	3	122°	62-1-9000	inox	brut	73g
126	20.5	4	117°	62-1-9001	inox	brut	84g
126	23.9	4.5	112°	62-1-9002	inox	brut	100g



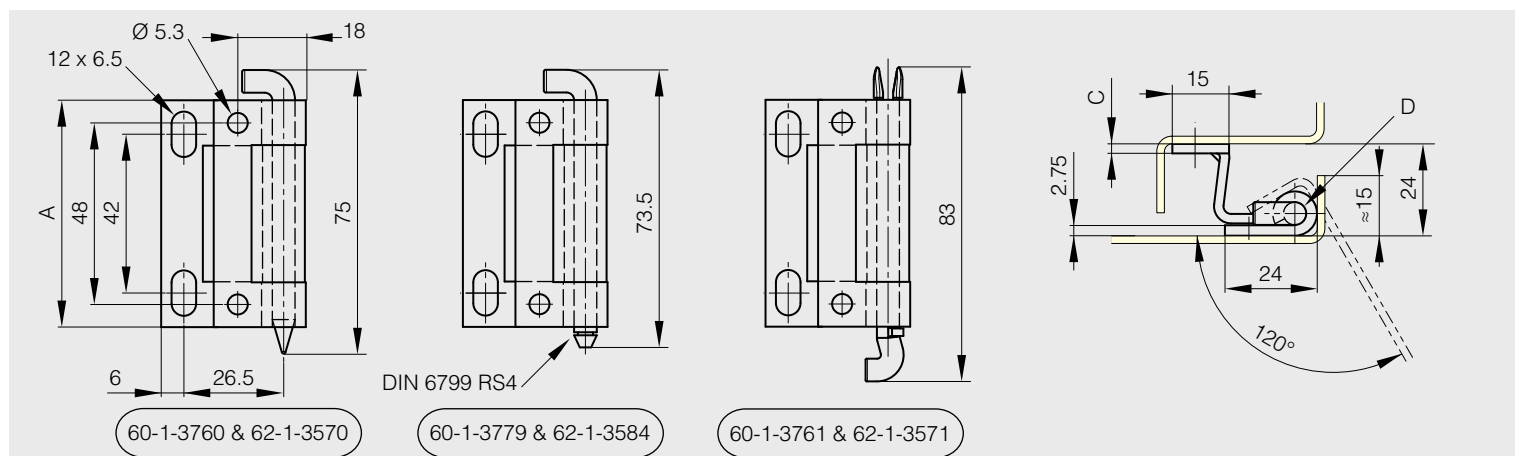
Charnières invisibles ouverture 120°

Charnière en acier zingué, petit côté à plat en acier brut.

Broche POM naturel diamètre 6.

Pour broche à gorge, possibilité d'installer un circlip DIN 6799 RS 4.

A	C	D	broche	référence	matière	finition	poids
60	2.5	6	broche zinguée	60-1-3760	acier	zingué	85g
60	2.5	6	broche à gorge zinguée	60-1-3779	acier	zingué	85g
60	2.5	6	broche Delrin	60-1-3761	acier	zingué	85g
60	2.5	6	broche inox 304	62-1-3570	inox 304	brut	85g
60	2.5	6	broche à gorge inox 303	62-1-3584	inox 304	brut	85g
60	2.5	6	broche Delrin	62-1-3571	inox 304	brut	85g





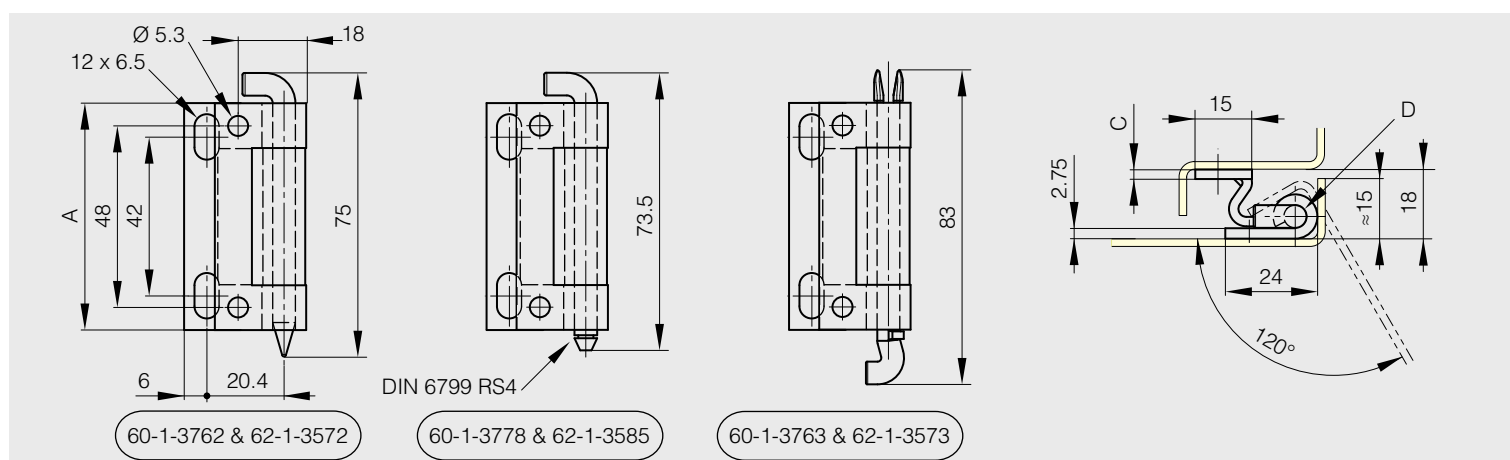
Charnières invisibles ouverture 120°

Charnière en acier zingué, petit côté à plat en acier brut.

Broche POM naturel diamètre 6.

Pour broche à gorge, possibilité d'installer un circlip DIN 6799 RS 4.

A	C	D	broche	référence	matière	finition	poids
60	2.5	6	broche zinguée	60-1-3762	acier	zingué	75g
60	2.5	6	broche à gorge zinguée	60-1-3778	acier	zingué	75g
60	2.5	6	broche Delrin	60-1-3763	acier	zingué	75g
60	2.5	6	broche inox 304	62-1-3572	inox 304	brut	75g
60	2.5	6	broche à gorge inox 303	62-1-3585	inox 304	brut	75g
60	2.5	6	broche Delrin	62-1-3573	inox 304	brut	75g

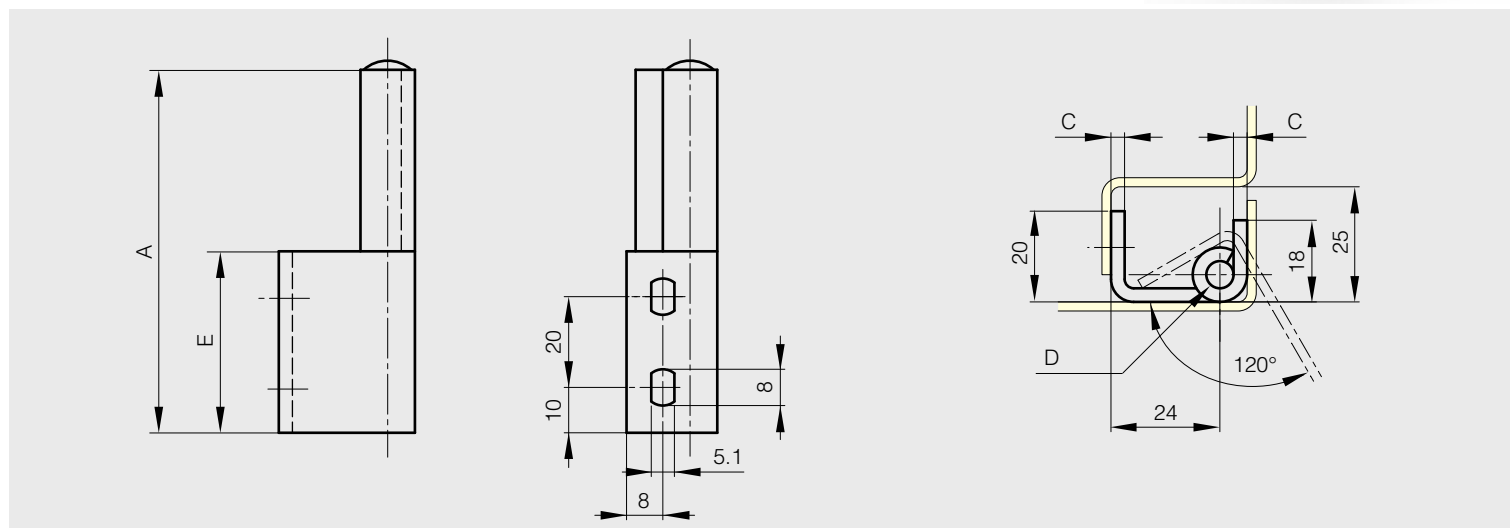


Fiches invisibles ouverture 120°

Montage indifférencié à droite et à gauche.

Broche en inox 304 démontable.

A	C	D	E	référence	matière	finition	poids
80	3	6	40	12-1-3524	acier	brut	107g
80	3	6	40	12-1-3528	inox 304	brut	107g

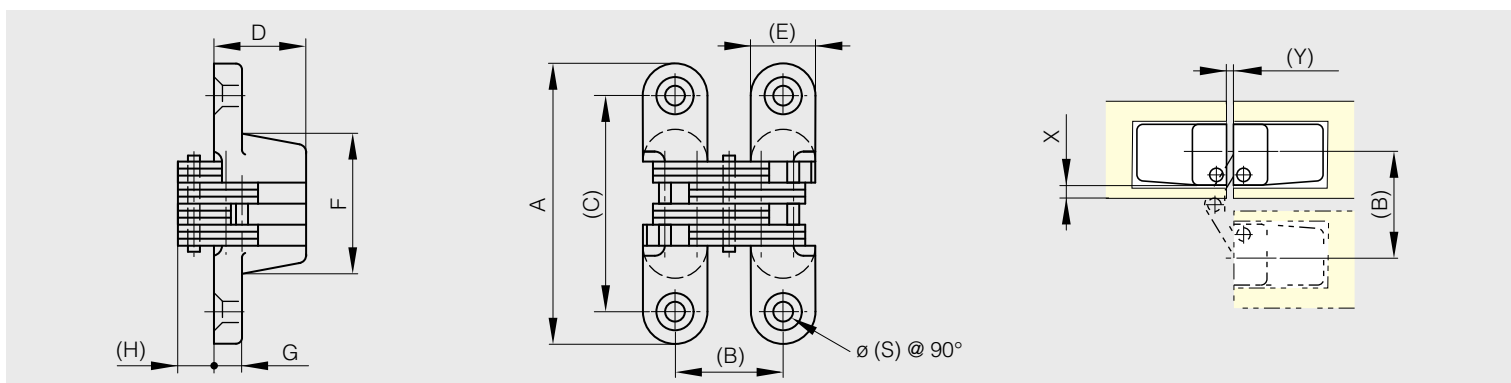




Charnières invisibles multi-biellettes ouverture 180°

Mécanisme inox 304 et 303. Consultez la fiche produit sur notre site Internet pour plus d'information.

A	B	C	D	E	F	G	H	S	X	Y	référence	matière	finition	poids
43	18	32	13	11	22	5	5	3.5	≤ 2.3	0.8	70-7-3539	zamak	chromé satiné	36.6g
45	22.7	32	18.5	13	19	5	6	3.5	≤ 3	0.8	70-7-3540	zamak	chromé satiné	55g
60	22.2	47	18.5	13	33	6.5	6.5	4.3	≤ 3	1	70-7-3541	zamak	chromé satiné	100g
70	26.6	53	23	16.1	35	7	9	4.6	≤ 3.5	1.2	70-7-3542	zamak	chromé satiné	160g
100	33.2	80	27.5	20	52	9.5	9.5	5.3	≤ 4.8	1.8	70-7-3543	zamak	chromé satiné	350g



Charnière invisible débrochable ouverture 180°

Charnière invisible brevetée s'ouvrant à 180° pour coffrets ou meubles métalliques.

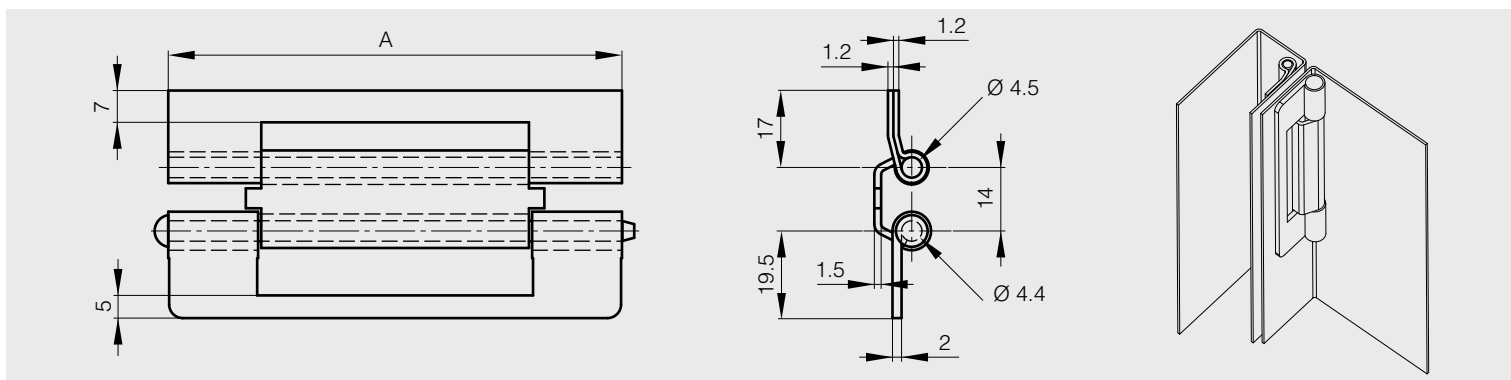
Broche amovible permettant le démontage des portes.

Documentation spéciale avec plan de montage sur demande ou consultez la fiche produit sur notre site Internet pour plus d'information.

Tôle épaisseur maxi : 1 mm



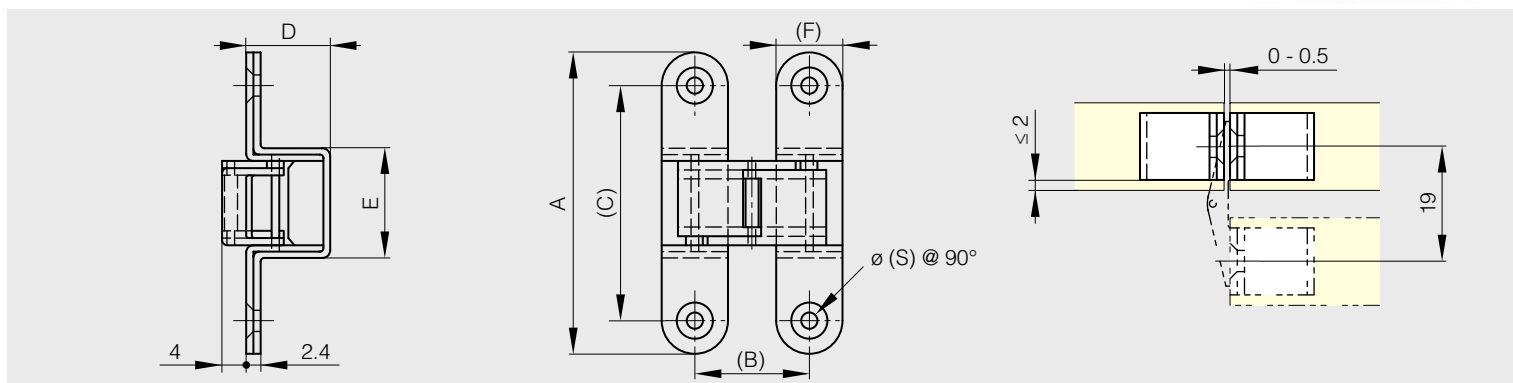
A	référence	matière	finition	poids
100	73-1-3504	acier	brut	123g





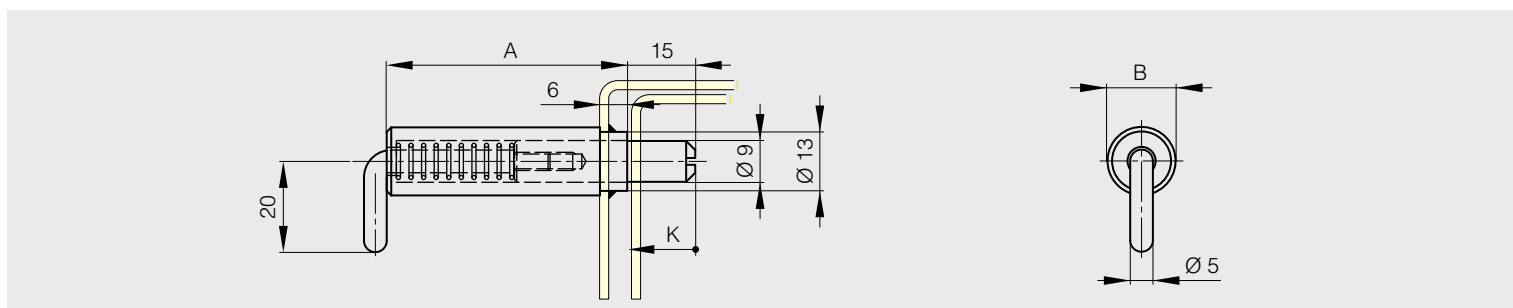
Charnière invisible ouverture 180°

A	B	C	D	E	F	S	référence	matière	finition	poids
50	19	38	14	18.2	11	2.7	70-7-3544	inox 304	satiné	33g



Fiche invisible à ressort à souder

A	B	K	référence	matière	finition	poids
53	15	15	85-7-1030	acier	brut	70g

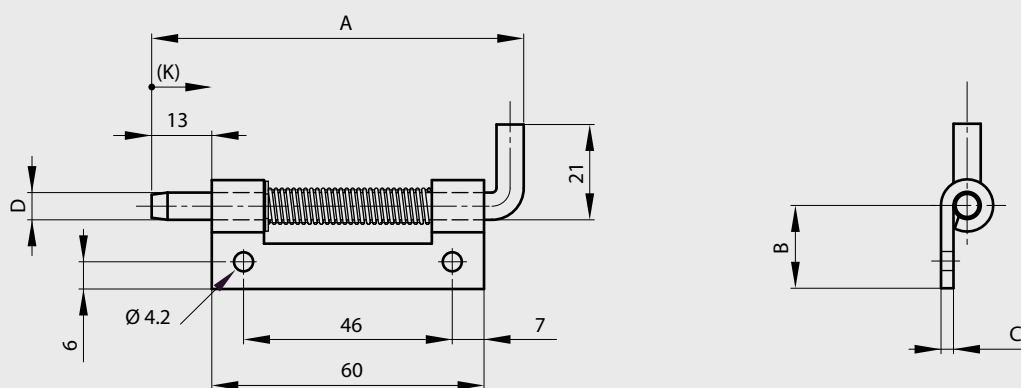




Fiches invisibles à ressort

Ressort inox. Les fiches en acier brut et en acier zingué ont une broche en acier zingué.

A	B	C	D	K	note	référence	matière	finition	poids
82	18.2	2.8	6	12	type 2 comme représenté sur le plan	12-1-3856	acier	brut	46.4g
82	18.2	2.8	6	12	type 1 symétrique non représenté	12-1-3857	acier	brut	46.4g
82	18.2	2.8	6	12	type 2 comme représenté sur le plan	12-1-3854	acier	zingué	46.4g
82	18.2	2.8	6	12	type 1 symétrique non représenté	12-1-3855	acier	zingué	46.4g
82	18.2	2.8	6	12	type 2 comme représenté sur le plan	12-1-3858	inox 304	brut	46.4g
82	18.2	2.8	6	12	type 1 symétrique non représenté	12-1-3859	inox 304	brut	46.4g



Ressort inox

A	B	C	D	K	note	référence	matière	finition	poids
82	21	14	5	12	type 2 comme représenté sur le plan	12-1-3950	acier	brut	38.5g
82	21	14	5	12	type 1 symétrique non représenté	12-1-3951	acier	brut	38.5g
82	21	14	5	12	type 2 comme représenté sur le plan	12-1-3860	acier	zingué	38.5g
82	21	14	5	12	type 1 symétrique non représenté	12-1-3861	acier	zingué	38.5g
82	21	14	5	12	type 2 comme représenté sur le plan	12-1-3862	inox 304	brut	38.5g
82	21	14	5	12	type 1 symétrique non représenté	12-1-3863	inox 304	brut	38.5g

