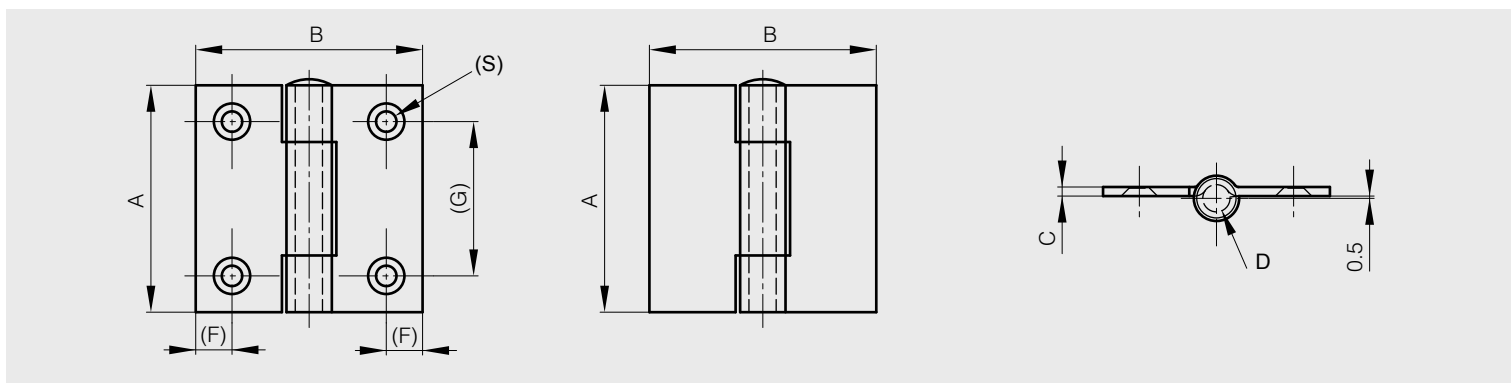




Charnières carrées débrochables non percées avec noeud renvoyé

Broche amovible

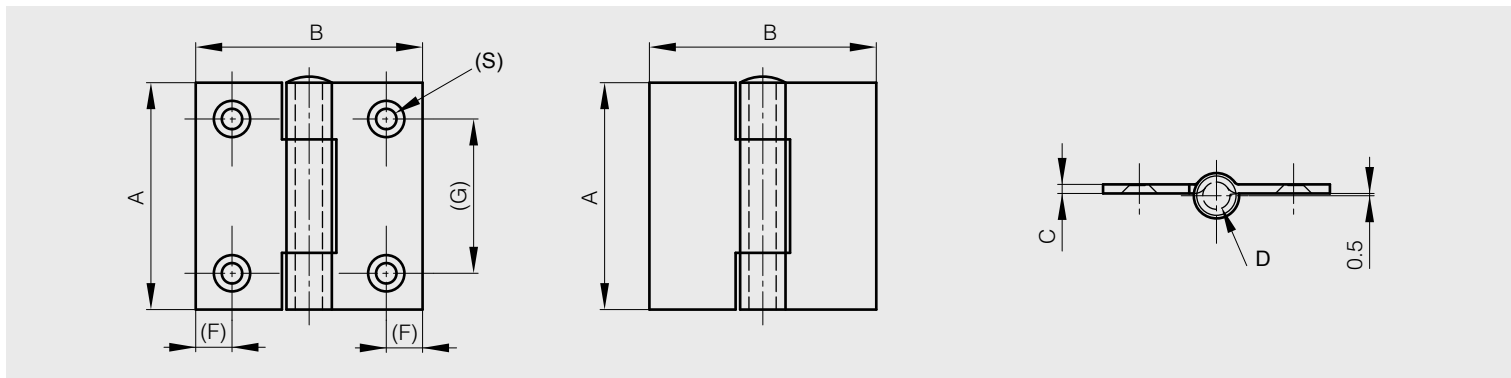
A	B	C	D	référence	matière	finition	poids
40	40	2	4	50-7-3347	acier	brut	36g
50	50	2	6	50-7-3348	acier	brut	64g
60	60	2	6	50-7-3349	acier	brut	84g
70	70	2	6	50-7-3350	acier	brut	112g
80	80	2.5	6	50-7-3351	acier	brut	168g
100	100	2.5	6	50-7-3353	acier	brut	248g



Charnières carrées débrochables percées (4 trous) avec noeud renvoyé

Broche amovible

A	B	C	D	F	G	S	référence	matière	finition	poids
40	40	2	4	7	24	3.5	50-7-3580	acier	zingué	34g
50	50	2	6	8	34	4	50-7-3581	acier	zingué	61g
60	60	2	6	8	40	4	50-7-3582	acier	zingué	82g
40	40	2	4	8	24	3.5	52-1-3608	inox 304	brut	34g
50	50	2	6	8	34	4	52-1-3610	inox 304	brut	61g
60	60	2	6	8	40	4	52-1-3612	inox 304	brut	82g

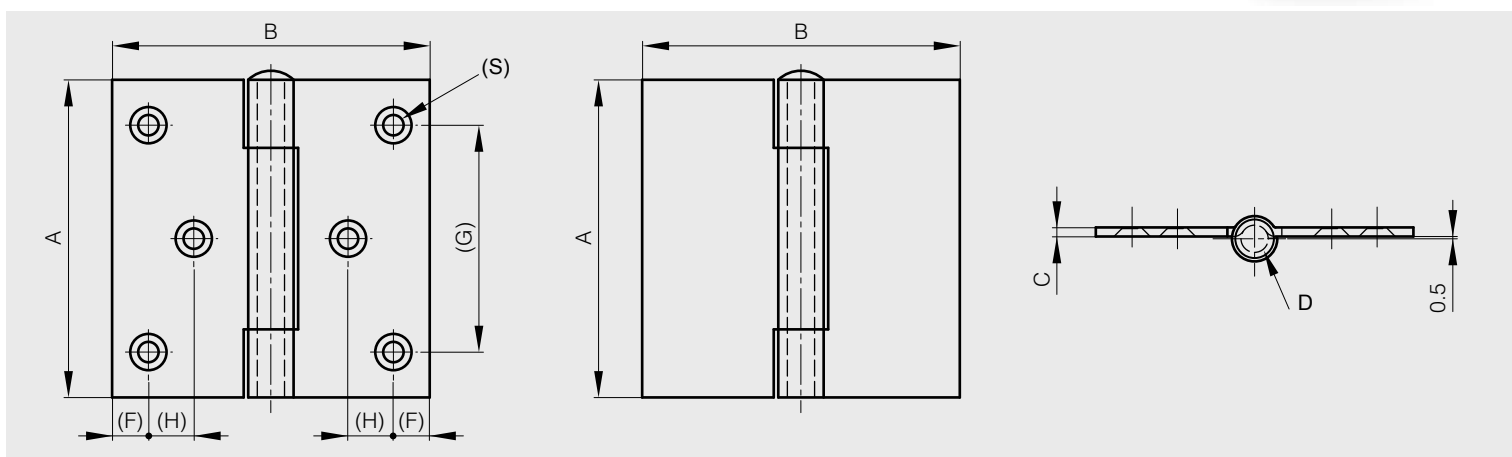




Charnières carrées débrochables percées (6 trous) avec noeud renvoyé

Broche amovible

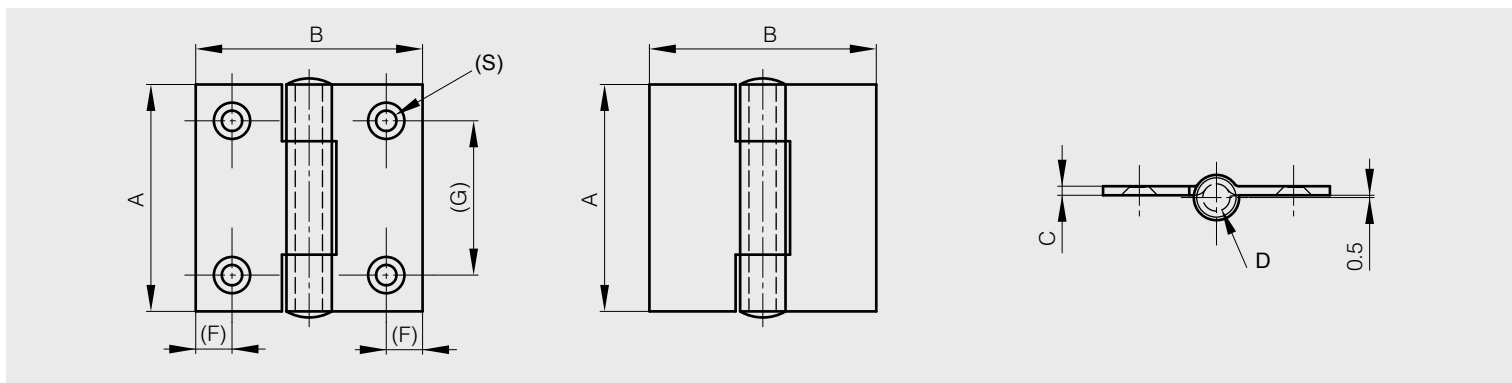
A	B	C	D	F	G	H	S	référence	matière	finition	poids
70	70	2	6	8	50	18	4	50-7-3583	acier	zingué	156g
80	80	2.5	6	8	60	20.5	4	50-7-3584	acier	zingué	164g
70	70	2	6	8	50	18	4	52-1-3614	inox 304	brut	156g
80	80	2.5	6	8	60	20.5	4	52-1-3616	inox 304	brut	164g



Charnières carrées rivetées percées (4 trous) avec noeud renvoyé

Broche rivetée

A	B	C	D	F	G	S	référence	matière	finition	poids
40	40	2	4	8	24	3.5	52-1-3609	inox 304	brut	34g
50	50	2	6	8	34	4	52-1-3611	inox 304	brut	61g
60	60	2	6	8	40	4	52-1-3613	inox 304	brut	82g
50	50	2	6	8	34	4	52-1-3709	inox 316	brut	61g
40	40	2	4	8	24	3.5	52-1-3872	inox 316	brut	34g
60	60	2	6	8	40	4	52-1-3873	inox 316	brut	82g

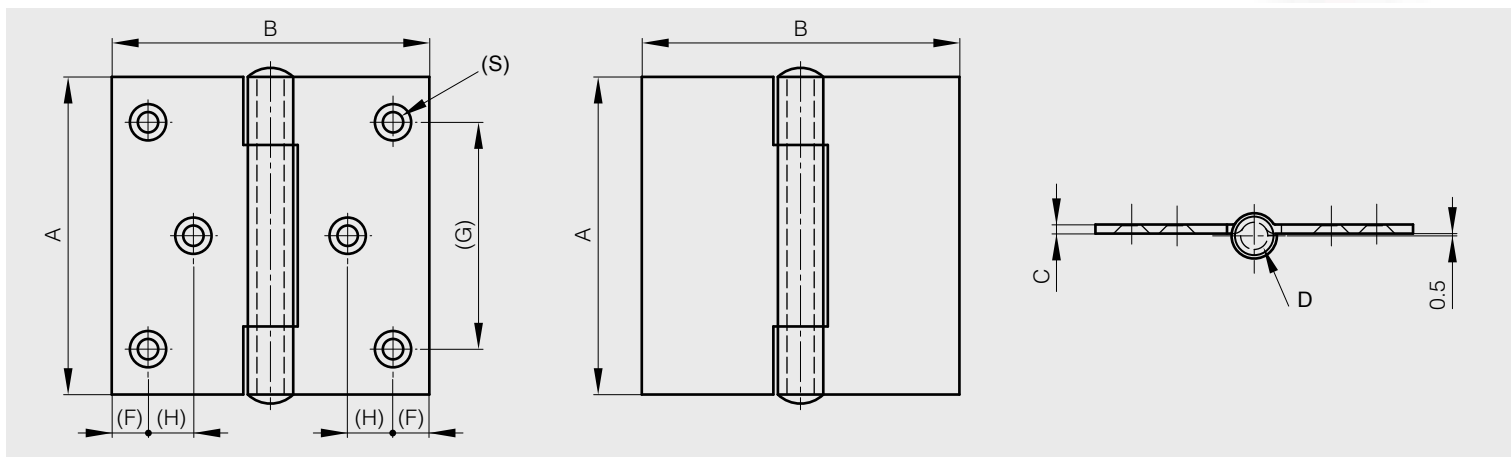




Charnières carrées rivetées percées (6 trous) avec noeud renvoyé

Broche rivetée

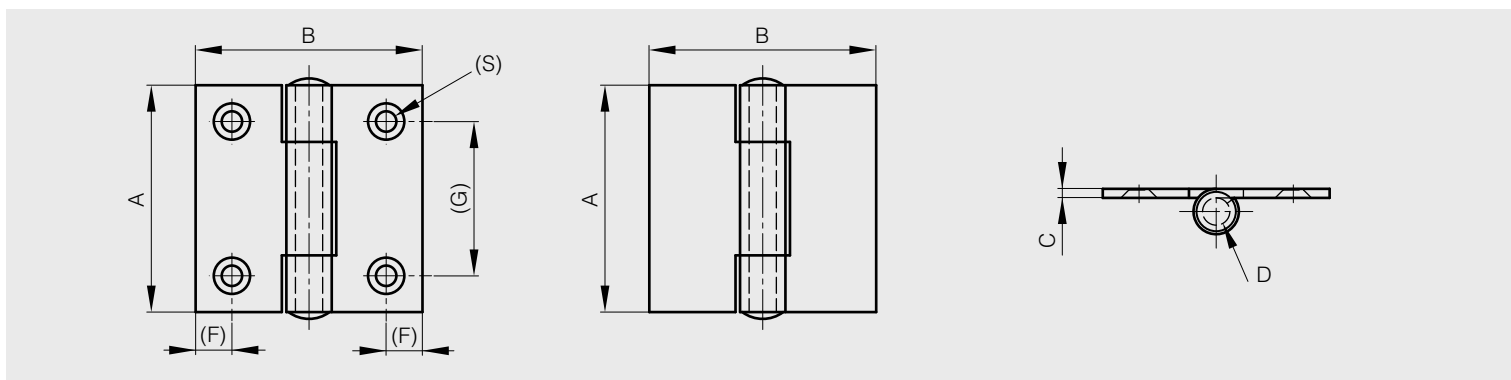
A	B	C	D	F	G	H	S	référence	matière	finition	poids
70	70	2	6	8	50	18	4	52-1-3615	inox 304	brut	156g
80	80	2.5	6	8	60	20.5	4	52-1-3617	inox 304	brut	164g



Charnières carrées rivetées non percées avec noeud à plat

Broche rivetée

A	B	C	D	référence	matière	finition	poids
40	40	2	4	50-1-3916	acier	brut	34g
50	50	2.5	4.5	50-1-3648	acier	brut	75g
50	50	2	6	50-1-3917	acier	brut	61g
60	60	2	6	50-1-3918	acier	brut	82g
70	70	2	6	50-1-3919	acier	brut	112g
80	80	2.5	6	50-1-3920	acier	brut	168g
100	100	2.5	6	50-1-3921	acier	brut	248g
40	40	2	4	52-1-3679	inox 304	brut	34g
50	50	2	6	52-1-3694	inox 304	brut	61g
60	60	2	6	52-1-3695	inox 304	brut	82g
70	70	2	6	52-1-3864	inox 304	brut	112g
80	80	2.5	6	52-1-3865	inox 304	brut	168g
100	100	2.5	6	52-1-3866	inox 304	brut	248g
40	40	2	4	52-1-3869	inox 316	brut	34g
50	50	2	6	52-1-3870	inox 316	brut	61g
60	60	2	6	52-1-3871	inox 316	brut	82g

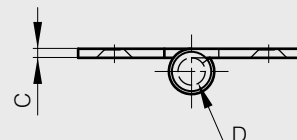
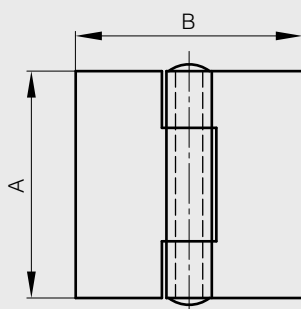
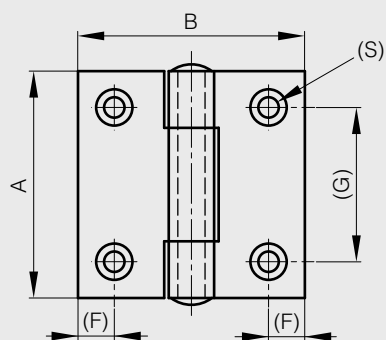




Charnières carrées rivetées percées (4 trous) avec noeud à plat

Broche rivetée

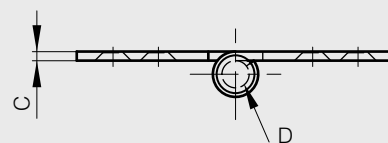
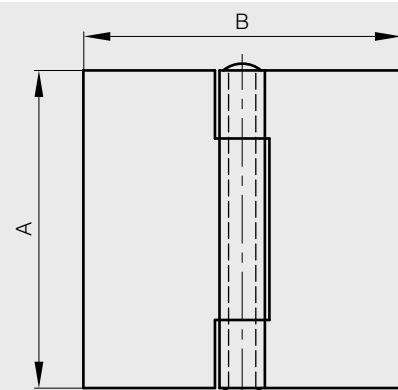
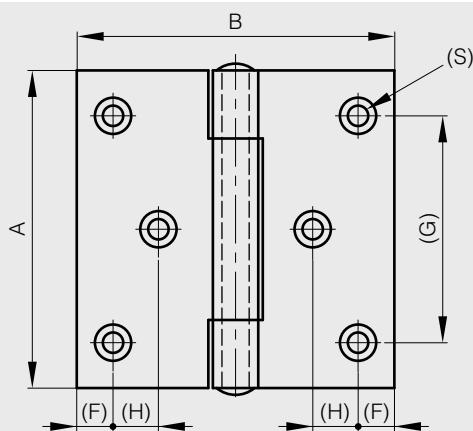
A	B	C	D	F	G	S	référence	matière	finition	poids
40	40	2	4	8	24	3.5	52-1-3861	inox 304	brut	32g
50	50	2	6	8	34	4	52-1-3862	inox 304	brut	59g
60	60	2	6	8	40	4	52-1-3863	inox 304	brut	80g
40	40	2	4	8	24	3.5	52-1-3874	inox 316	brut	32g
50	50	2	6	8	34	4	52-1-3710	inox 316	brut	59g
60	60	2	6	8	40	4	52-1-3875	inox 316	brut	80g



Charnières carrées rivetées percées (6 trous) avec noeud à plat

Broche rivetée

A	B	C	D	F	G	H	S	référence	matière	finition	poids
70	70	2	6	8	50	18	4	52-1-3867	inox 304	brut	110g
80	80	2.5	6	8	60	20.5	4	52-1-3868	inox 304	brut	166g

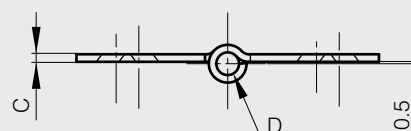
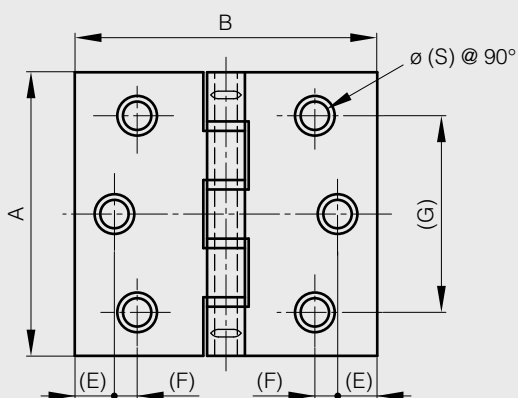




Charnière avec rondelles nylon

Broche inox 430 traitée téflon arrêtée par 2 picotages
4 rondelles nylon

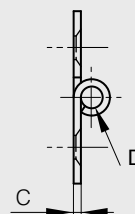
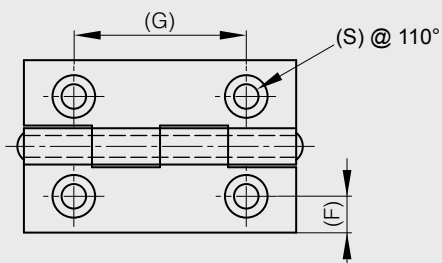
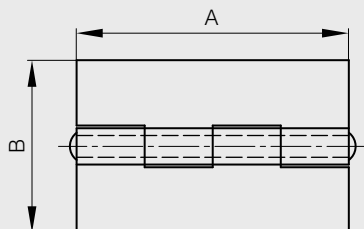
A	B	C	D	E	F	G	S	référence	matière	finition	poids
75	80	2	6	10.5	6.5	52	M5	52-1-3790	inox 304	brut	120g



Charnière 50x30

Charnière percée avec une broche bouterollée

A	B	C	D	F	G	S	référence	matière	finition	poids
50	30	1	3	6.5	35	2.5	52-1-3571	inox 304	brut	16g

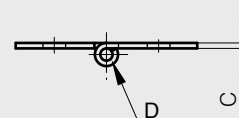
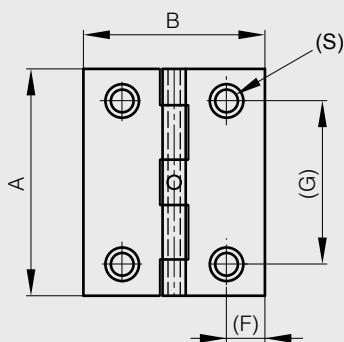
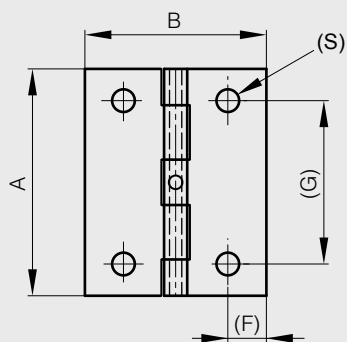




Charnières 50x40

Existe en 2 versions : trous percés diamètre 5 mm (S) ou trous fraisurés pour vis diamètre 3.5 mm (S)

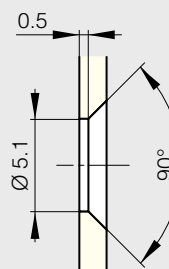
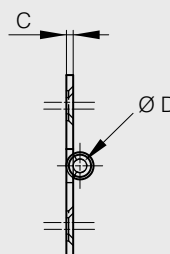
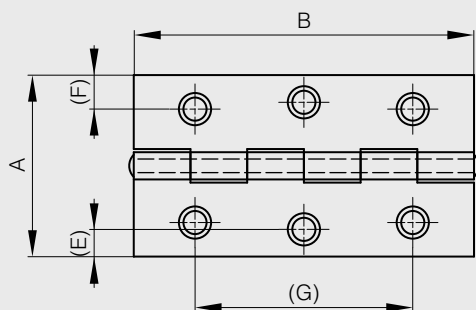
A	B	C	D	F	G	S	note	référence	matière	finition	poids
50	40	1.2	2.7	8.5	36	3.5	fraisurée	50-1-3526	acier	zingué	24g
50	40	1.2	2.7	8.5	36	5	percée	50-1-3525	acier	zingué	24g
50	40	1.2	2.7	8.5	36	3.5	fraisurée	52-1-3592	inox 304	brut	24g
50	40	1.2	2.7	8.5	36	5	percée	52-1-3607	inox 304	brut	24g



Charnière 75x40

nouveau!

A	B	C	D	E	F	G	référence	matière	finition	poids
75	40	1.5	3	6	7.5	48	52-1-3990	inox 304	brut	40g

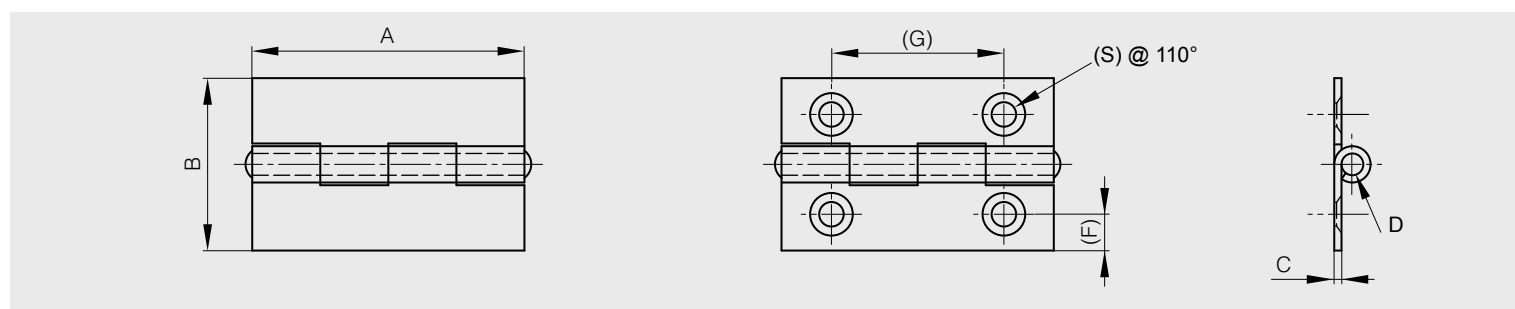




Charnières

Seule la référence 50-7-3558 a une broche bouteroillée

A	B	C	D	F	G	S	note	référence	matière	finition	poids
30	19	0.8	2.4	4	19	2	percée	50-7-3617	acier	brut	5.5g
30	19	0.8	2.4				non percée	50-7-3618	acier	brut	5.6g
35	22	0.8	2.4	4	22	2.5	percée	50-7-3549	acier	brut	7g
35	22	0.8	2.4				non percée	50-7-3557	acier	brut	7.5g
40	25	0.9	2.7				non percée. broche bouteroillée.	50-7-3558	acier	brut	10.2g
40	25	0.9	2.7	5	27	2.5	percée	50-7-3550	acier	brut	10g
50.3	29.8	1	2.4	7.2	35.2	2.5	percée	50-7-3551	acier	brut	15g
50.3	29.8	1	2.4				non percée	50-7-3559	acier	brut	15.5g



Toutes les broches sont bouteroillées à l'exception de la 50-7-3552, 50-7-3553, 50-7-3561

A	B	C	D	F	G	S	note	référence	matière	finition	poids
60	35	1	3	8	44	2.5	percée	50-7-3552	acier	brut	22.5g
60	35	1	3				non percée. broche bouteroillée.	50-7-3560	acier	brut	23g
70	41.5	1	3.5	8.7	52	3	percée	50-7-3553	acier	brut	39g
70	41.5	1	3.5				non percée	50-7-3561	acier	brut	40g
80	45	1.2	3.9				non percée. broche bouteroillée.	50-7-3562	acier	brut	48g
80.5	45.4	1	3.5	9.6	59.3	4	percée. broche bouteroillée.	50-7-3554	acier	brut	47g
100	50	1.5	4.9	10	77	4.5	percée. broche bouteroillée.	50-7-3556	acier	brut	85g
100	50	1.5	4.9				non percée. broche bouteroillée.	50-7-3564	acier	brut	86g

