



Charnières / Charnières longues

Charnières longues largeur 15

Angle d'ouverture 270°. Autres longueurs sur demande. Broches spéciales sur demande.
Nous consulter pour un perçage spécial.

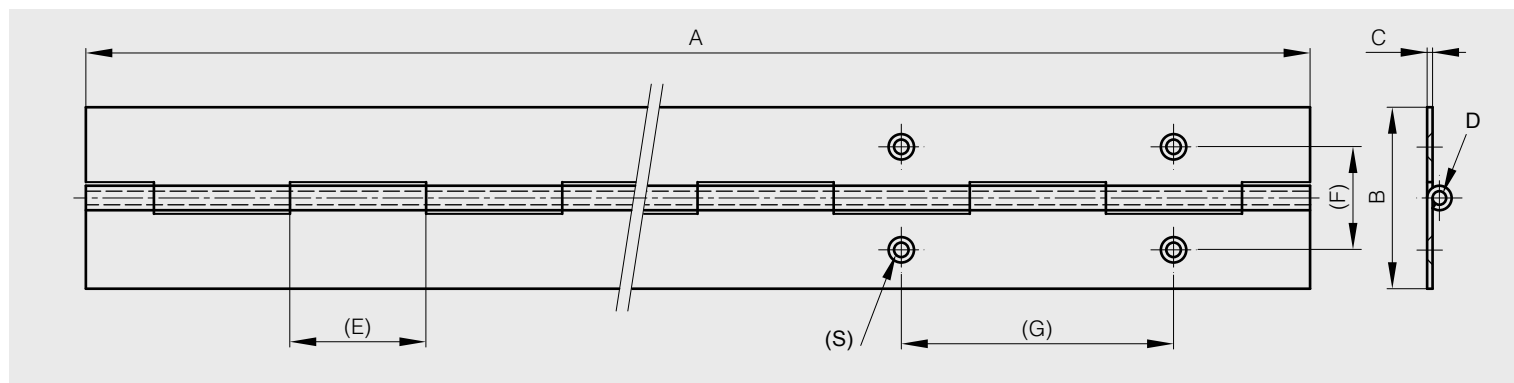
A	B	C	D	E	note	matière	finition	référence	matière bro-	poids
2040	15	0.7	1.6	15	non percée	acier	brut	40-1-3327	acier	260g



Charnières longues largeur 20

Angle d'ouverture 270°. Autres longueurs sur demande. Broches spéciales sur demande.
Nous consulter pour un perçage spécial.

A	B	C	D	E	F	G	S	note	matière	finition	référence	matière broche	poids
2040	20	0.8	2	15	11.2	60	2.8	percée	acier	brut	40-1-3321	acier	310g
2040	20	0.8	2	15				non percée	acier	brut	40-1-3328	acier	320g
2000	20	0.6	2.4	15				non percée	alu 5754	brut	41-1-3529	acier	117g
2040	20	0.8	2	15				non percée	inox 304	brut	42-1-3664	inox	320g
2040	20	0.8	2	15	11.2	60	2.8	percée	inox 304	brut	42-1-4195	inox	310g
2040	20	0.7	1.8	15	11.2	60	2.8	percée	laiton	poli	43-1-3300	inox	340g
2040	20	0.7	1.8	15				non percée	laiton	brut	43-1-3310	inox	340g





Charnières / Charnières longues

Charnières longues largeur 25

Angle d'ouverture 270°. Autres longueurs sur demande. Broches spéciales sur demande.

Nous consulter pour un perçage spécial.

La charnière en acier galvanisé est fabriquée à partir d'acier prégalvanisé.

Les chants de découpes ne sont donc pas galvanisés.

A	B	C	D	E	F	G	S	note	matière	finition	référence	matière broche	poids
2040	25	0.8	2	15	14.2	60	2.8	percée	acier	brut	40-1-3322	acier	420g
2040	25	0.8	2	15				non percée	acier	brut	40-1-3329	acier	440g
1800	25	1.2	3	30				non percée	acier galva	brut	40-1-4677	laiton	500g
2000	25	0.8	2	15				non percée	alu 5754	brut	41-1-3530	acier	146g
2040	25	0.8	2	15	14.2	60	3.6	percée	inox 304	brut	42-1-4196	inox	420g
2040	25	0.8	2	15				non percée	inox 304	brut	42-1-3767	inox	448g
1800	25	1	2	15				non percée	inox 304	brut	42-1-4096	inox	500g
2040	25	1	2	15				non percée	inox 304	brut	42-1-3949	inox	558g
2040	25	0.8	2	15	14.2	60	3.6	percée	laiton	poli	43-1-3301	inox	460g
2040	25	0.8	2	15				non percée	laiton	brut	43-1-3311	inox	470g

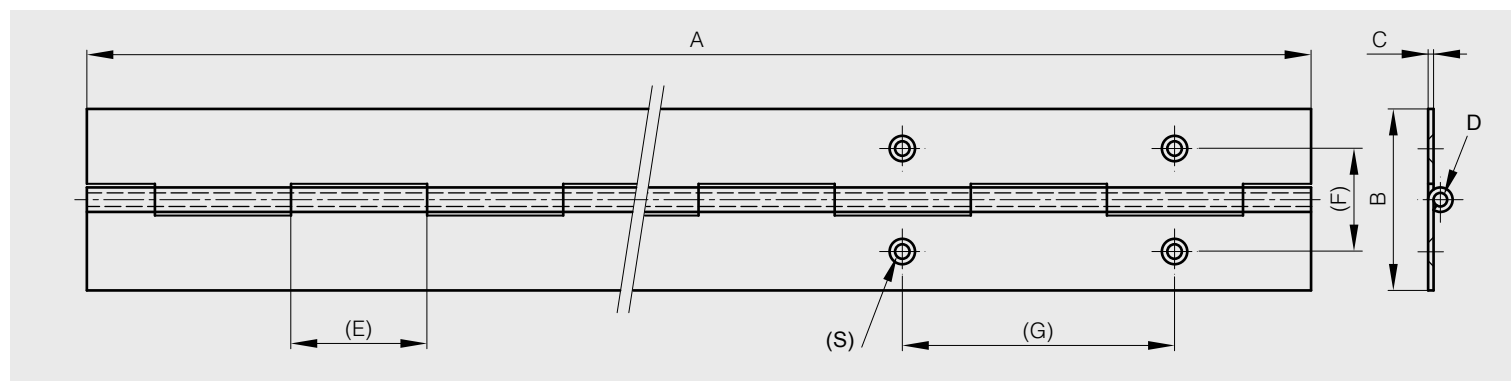


Charnières longues largeur 30

Angle d'ouverture 270°. Autres longueurs sur demande. Broches spéciales sur demande.

Nous consulter pour un perçage spécial.

A	B	C	D	E	F	G	S	note	matière	finition	référence	matière broche	poids
2040	30	0.8	2	15	16.8	60	3.9	percée	acier	brut	40-1-3323	acier	460g
2040	30	0.8	2	15				non percée	acier	brut	40-1-3330	acier	510g
2040	30	1	2	15				non percée	acier	brut	40-1-3679	acier	640g
2040	30	1	2	15	16.8	60	3.9	percée	acier	brut	40-1-3680	acier	640g
2000	30	2	6	30				non percée	acier	brut	40-1-4370	acier	1800g
2040	30	0.8	2	15				non percée	inox 304	brut	42-1-3580	inox	510g
1800	30	1	2	15				non percée	inox 304	brut	42-1-4089	inox	500g
2040	30	1	2	15				non percée	inox 304	brut	42-1-3300	inox	670g
2040	30	1	2	15	16.8	60	3.9	percée	inox 304	brut	42-1-4197	inox	640g
2000	30	1.5	4	30				non percée	inox 304	brut	42-1-3950	inox	1283g
2000	30	2	6	25				non percée	inox 304	brut	42-1-3948	inox	1800g
2040	30	1	2	15				non percée	inox 316	brut	42-1-4000	inox	670g
2040	30	0.8	2	15				non percée	laiton	poli	43-1-3302	inox	530g
2040	30	0.8	2	15				non percée	laiton	brut	43-1-3312	inox	520g
2040	30	1	2	15				non percée	laiton	brut	43-1-3523	inox	700g
2040	30	1	2	15				non percée	laiton	poli	43-1-3524	inox	710g





Charnières longues largeur 32

nouveau!

Angle d'ouverture 270°. Autres longueurs sur demande. Broches spéciales sur demande.
Nous consulter pour un perçage spécial.

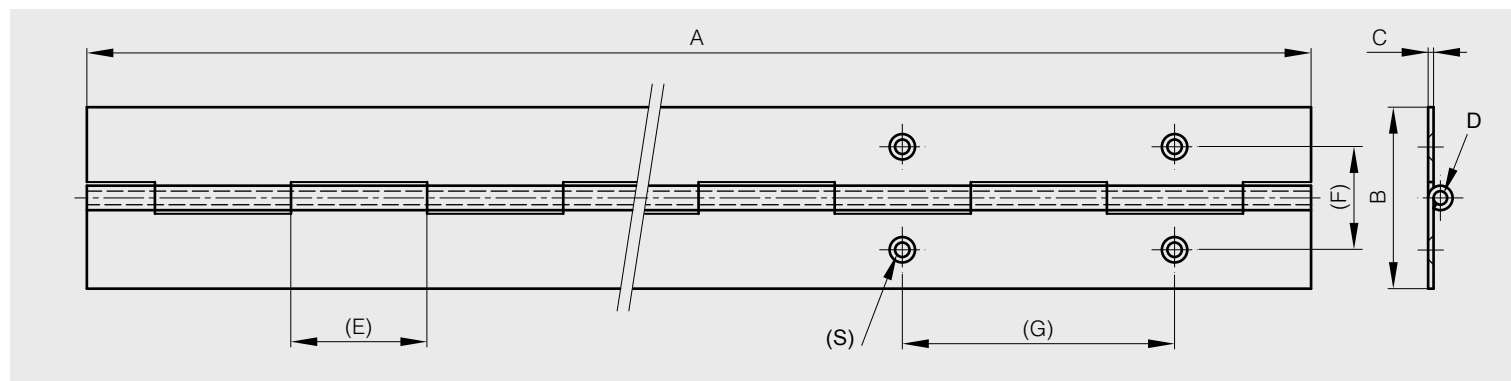
A	B	C	D	E	note	matière	finition	référence	matière broche	poids
1800	32	1.2	3	30	non percée	inox 304	brut	42-1-4346	inox	790g



Charnières longues largeur 35

Angle d'ouverture 270°. Autres longueurs sur demande. Broches spéciales sur demande.
Nous consulter pour un perçage spécial.

A	B	C	D	E	F	G	S	note	matière	finition	référence	matière broche	poids
2040	35	1	2	15	19.5	60	4.5	percée	acier	brut	40-1-3324	acier	680g
2040	35	1	2	15				non percée	acier	brut	40-1-3332	acier	700g
2000	35	1	3	30				non percée	alu 5754	brut	41-1-3532	alu	232g





Charnières / Charnières longues

Charnières longues largeur 40

Angle d'ouverture 270°. Autres longueurs sur demande.

Broches spéciales sur demande. Nous consulter pour un perçage spécial.

La charnière en acier galvanisé est fabriquée à partir d'acier prégalvanisé.

Les chants de découpes ne sont donc pas galvanisés.



A	B	C	D	E	F	G	S	note	matière	finition	référence	matière broche	poids
2040	40	0.8	2	15				non percée	acier	brut	40-1-3703	acier	650g
2040	40	1.2	3	30				non percée	acier	brut	40-1-3681	acier	1000g
2040	40	1.2	3	30	22.7	60	3.2	percée	acier	brut	40-1-3682	acier	1000g
2040	40	1.5	4	15				non percée	acier	brut	40-1-3683	acier	1400g
1800	40	1.2	3	30				non percée	acier galva	brut	40-1-4691	laiton	1520g
2000	40	1.2	3	20				non percée	alu 5754	brut	41-1-3520	alu	356g
2040	40	1.5	4	15				non percée	alu 5754	brut	41-1-3521	alu	500g
1800	40	1.2	3	30				non percée	inox 304	brut	42-1-4347	inox	940g
2040	40	1.2	3	30	22.7	60	4.2	percée	inox 304	brut	42-1-4349	inox	1000g
2040	40	1.2	3	30				non percée	inox 304	brut	42-1-4350	inox	1000g
2040	40	1.5	4	15				non percée	inox 304	brut	42-1-3301	inox	1400g
2040	40	1.5	4	15	22.7	60	4	percée	inox 304	brut	42-1-4199	inox	1400g
2040	44	2	6	30				non percée	inox 304	brut	42-1-3770	inox	2463g
2040	40	1.5	4	15				non percée	inox 316	brut	42-1-4001	inox	1400g
2040	40	0.8	2	15				non percée	inox 430	brut	42-1-3665	inox	650g
2040	40	1.2	3	30				non percée	laiton	brut	43-1-3525	inox	1080g
2040	40	1.2	3	30				non percée	laiton	poli	43-1-3526	inox	1090g

Charnières longues largeur 50

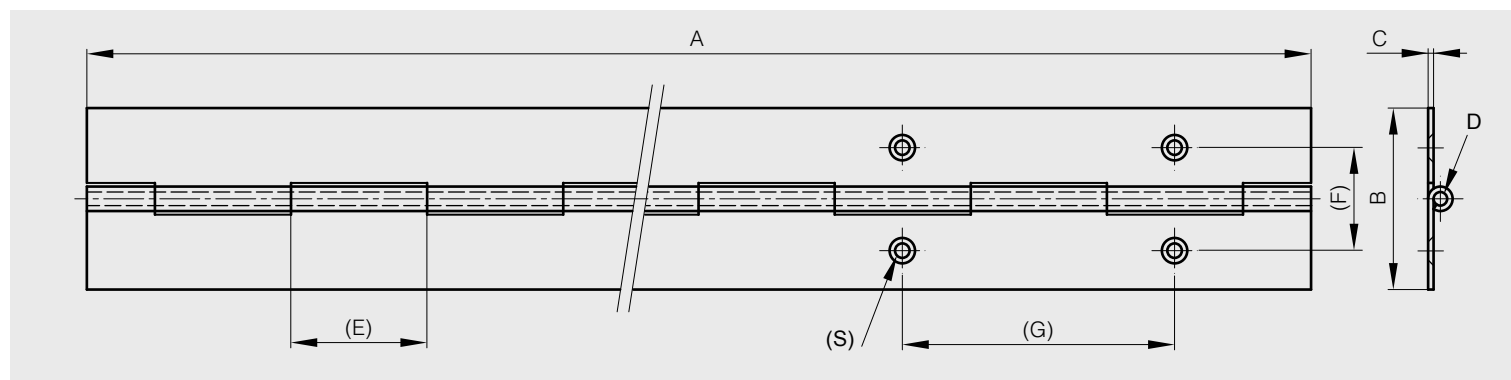
Angle d'ouverture 270°. Autres longueurs sur demande. Broches spéciales sur demande.

Nous consulter pour un perçage spécial.

La charnière en acier galvanisé est fabriquée à partir d'acier prégalvanisé.

Les chants de découpes ne sont donc pas galvanisés.

A	B	C	D	E	F	G	S	note	matière	finition	référence	matière broche	poids
2040	50	1.2	3	30				non percée	acier	brut	40-1-3704	acier	1300g
2040	50	1.2	3	30	28	60	4	percée	acier	brut	40-1-3758	acier	1270g
2040	50	2	6	30				non percée	acier	brut	40-1-4355	acier	2486g
1800	50	1.2	3	30				non percée	acier galva	brut	40-1-4679	laiton	1800g
2000	50	1.2	3	20				non percée	alu 5754	brut	41-1-3531	alu	459g
2000	50	1.5	4	15				non percée	alu 5754	brut	41-1-3522	alu	612g
1800	50	1.2	3	30				non percée	inox 304	brut	42-1-4348	inox	1100g
2040	50	1.2	3	30	28	60	4	percée	inox 304	brut	42-1-4352	inox	1270g
2040	50	1.2	3	30				non percée	inox 304	brut	42-1-4353	inox	1300g
1800	50	1.5	4	15				non percée	inox 304	brut	42-1-4219	inox	1500g
2000	50	2	4	25				non percée	inox 304	brut	42-1-3918	inox	2350g
2040	50	1.2	3	30				non percée	inox 316	brut	42-1-4354	inox	1310g
2040	50	1.2	3	30				non percée	laiton	brut	43-1-3556	inox	1424g





Charnières longues largeur 57

nouveau!

Angle d'ouverture 270°. Autres longueurs sur demande. Broches spéciales sur demande.
 Nous consulter pour un perçage spécial.
 Les charnières en acier galvanisé sont fabriquées à partir d'acier prégalvanisé.
 Les chants de découpes ne sont donc pas galvanisés.

A	B	C	D	E	note	matière	finition	référence	matière broche	poids
2160	57	1.5	4	15	non percée	acier galva	brut	40-1-4680	laiton	2000g
2160	57	2	6	30	non percée	acier galva	brut	40-1-4682	laiton	2970g
2160	57	1.5	4	15	non percée	inox 304	brut	42-1-4220	inox	2000g



Charnières longues largeur 60

Angle d'ouverture 270°. Autres longueurs sur demande. Broches spéciales sur demande.
 Nous consulter pour un perçage spécial.

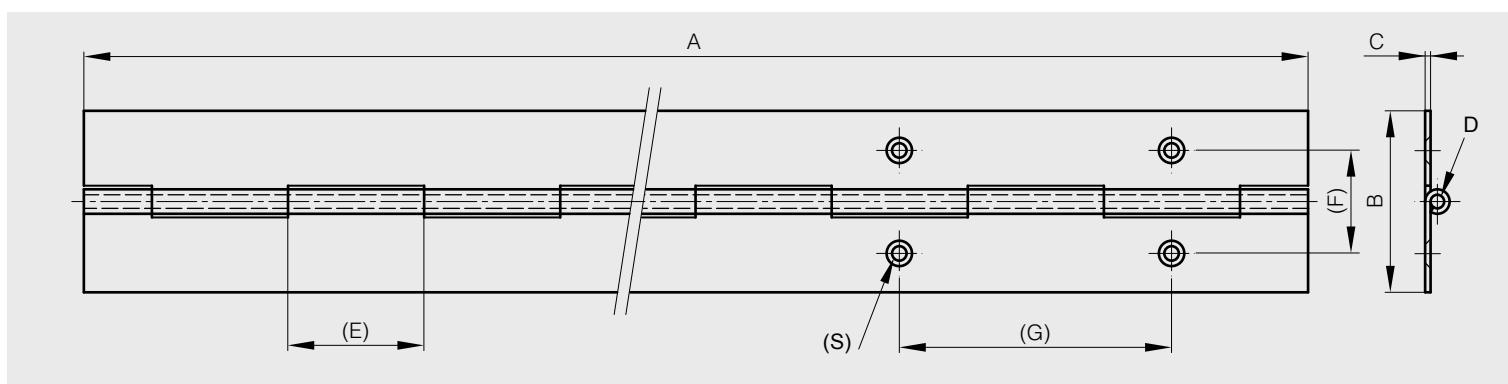
A	B	C	D	E	F	G	S	note	matière	finition	référence	matière broche	poids
2000	60	1.5	5	40				non percée	acier	brut	40-1-3541	acier	1980g
2000	60	1.5	8	40				non percée	acier	brut	40-1-3335	acier	2600g
2040	60	2	6	30				non percée	acier	brut	40-1-4371	acier	2800g
2000	60	2	6	30				non percée	alu 5754	brut	41-1-3523	alu	998g
2040	60	2	6	30				non percée	inox 304	brut	42-1-3302	inox	2800g
2040	60	2	6	30	35	60	4	percée	inox 304	brut	42-1-4201	inox	2800g
2040	60	2	6	30				non percée	inox 316	brut	42-1-4002	inox	2800g

Charnières longues largeur 63

nouveau!

Angle d'ouverture 270°. Autres longueurs sur demande. Broches spéciales sur demande.
 Nous consulter pour un perçage spécial.

A	B	C	D	E	note	matière	finition	référence	matière broche	poids
1800	63	1.5	4	15	non percée	inox 304	brut	42-1-4221	inox	1800g





Charnières / Charnières longues

Charnières longues largeur 70

Angle d'ouverture 270°. Autres longueurs sur demande. Broches spéciales sur demande.
 Nous consulter pour un perçage spécial.
 La charnière en acier galvanisé est fabriquée à partir d'acier prégalvanisé.
 Les chants de découpes ne sont donc pas galvanisés.

A	B	C	D	E	note	matière	finition	référence	matière broche	poids
2040	70	2	6	30	non percée	acier	brut	40-1-4372	acier	3114g
1800	70	1.5	4	15	non percée	inox 304	brut	42-1-4097	inox	1900g
2040	70	2	6	30	non percée	inox 304	brut	42-1-3859	inox	3120g



Charnières longues largeur 76

nouveau!

Angle d'ouverture 270°. Autres longueurs sur demande. Broches spéciales sur demande.
 Nous consulter pour un perçage spécial.

A	B	C	D	E	note	matière	finition	référence	matière broche	poids
2160	76	1.5	4	15	non percée	acier galva	brut	40-1-4681	laiton	2400g
2160	76	1.5	4	15	non percée	inox 304	brut	42-1-4094	inox	2400g

Charnières longues largeur 80

Angle d'ouverture 270°. Autres longueurs sur demande. Broches spéciales sur demande.
 Nous consulter pour un perçage spécial.

A	B	C	D	E	note	matière	finition	référence	matière broche	poids
2000	80	2	7.6	40	non percée	acier	brut	40-1-3542	acier	3900g
2000	80	3	6	40	non percée	acier	brut	40-1-4369	acier	5060g
1000	80	3	6	40	non percée	inox 304	brut	42-1-3304	inox	2530g
2000	80	3	6	40	non percée	inox 304	brut	42-1-3569	inox	5060g





Charnières longues largeur 100

Angle d'ouverture 270°. Autres longueurs sur demande. Broches spéciales sur demande.
Nous consulter pour un perçage spécial.

A	B	C	D	E	note	matière	finition	référence	matière broche	poids
2000	100	3	10	40	non percée	acier	brut	40-1-3543	acier	7100g



Charnières longues largeur 120

nouveau!

Angle d'ouverture 270°. Autres longueurs sur demande. Broches spéciales sur demande.
Nous consulter pour un perçage spécial.

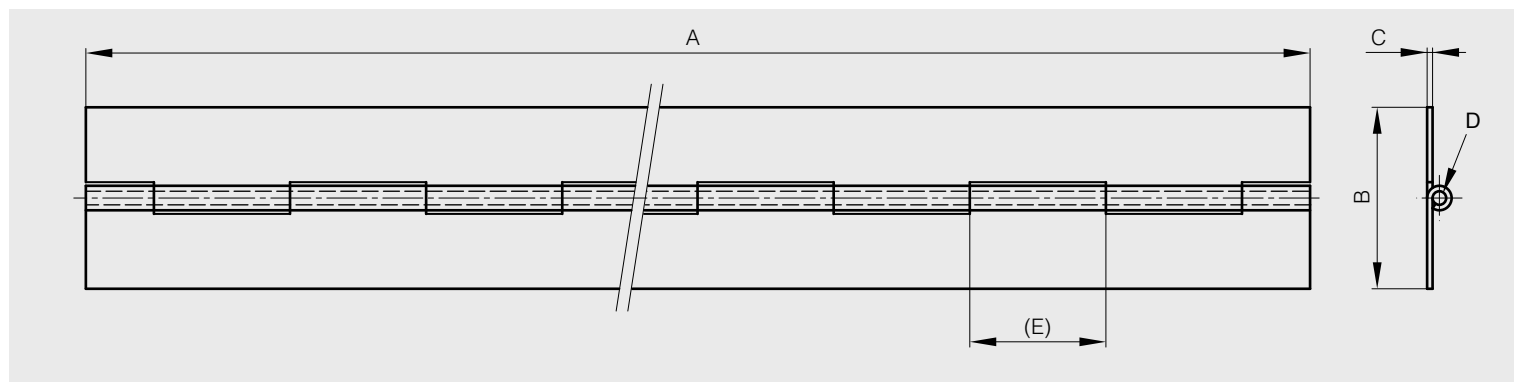
A	B	C	D	E	note	matière	finition	référence	matière broche	poids
2100	120	2	6	30	non percée	inox 304	brut	42-1-4095	inox	5000g

Charnières longues largeur 127

nouveau!

Angle d'ouverture 270°. Autres longueurs sur demande. Broches spéciales sur demande.
Nous consulter pour un perçage spécial.
La charnière en acier galvanisé est fabriquée à partir d'acier prégalvanisé.
Les chants de découpes ne sont donc pas galvanisés.

A	B	C	D	E	note	matière	finition	référence	matière broche	poids
2160	127	3	6	40	non percée	acier galva	brut	40-1-4685	laiton	8000g



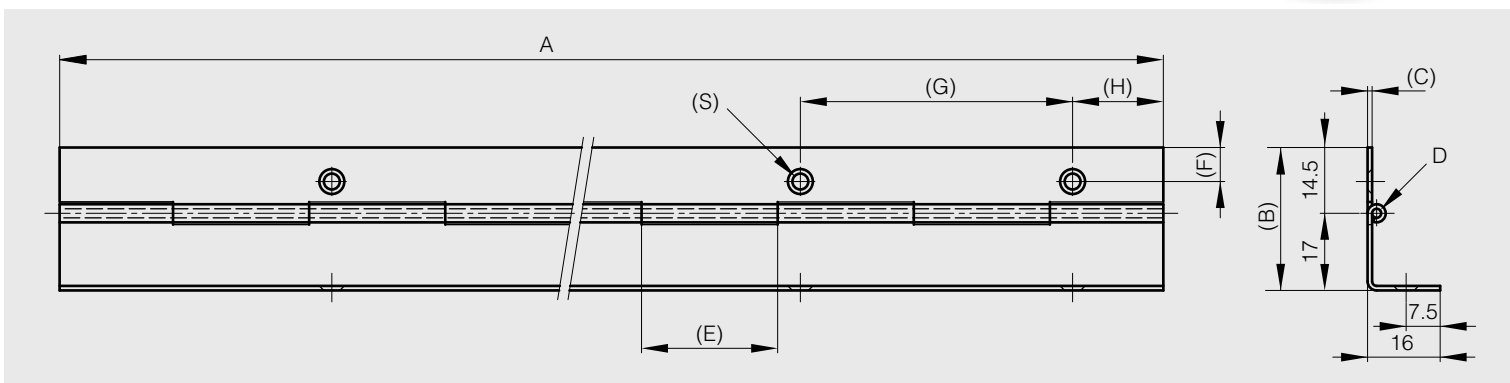


Charnières / Charnières longues

Charnières longues percées avec 1 aile cambrée

Angle d'ouverture 270°. Autres longueurs sur demande. Broches spéciales sur demande.
Nous consulter pour un perçage spécial.

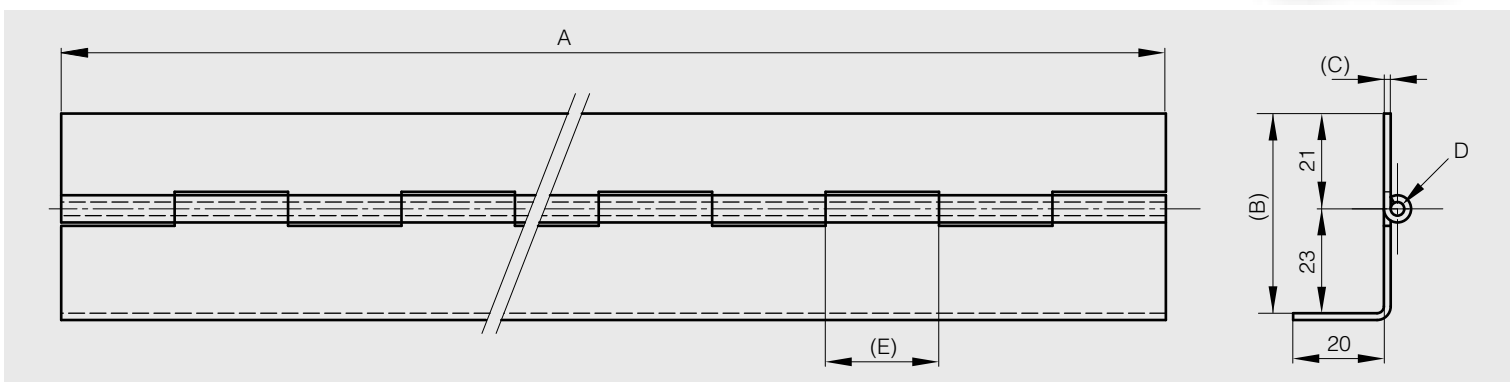
A	B	C	D	E	F	G	H	S	note	matière	finition	référence	matière broche	poids
1000	31.5	1	2	30	7.5	60	20	2.75	percée	acier	électro-zingué	39-1-3302	inox 304	430g
2000	31.5	1	2	30	7.5	60	20	2.75	percée	acier	électro-zingué	39-1-3631	inox 304	860g
2000	31.5	1	2	30	7.5	60	20	2.75	percée	inox 304	brut	39-1-3630	inox 304	860g

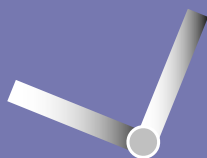


Charnières longues non percées avec 1 aile cambrée

Angle d'ouverture 270°. Autres longueurs sur demande. Broches spéciales sur demande.
Nous consulter pour un perçage spécial.

A	B	C	D	E	note	matière	finition	référence	matière broche	poids
2000	44	1.5	3	25	non percée	acier	électro-zingué	39-1-3632	inox 304	1756g
1600	44	1.5	3	25	non percée	inox 430	brut	39-1-3300	inox 304	1430g
2000	44	1.5	3	25	non percée	inox 304	brut	39-1-3633	inox 304	1787g

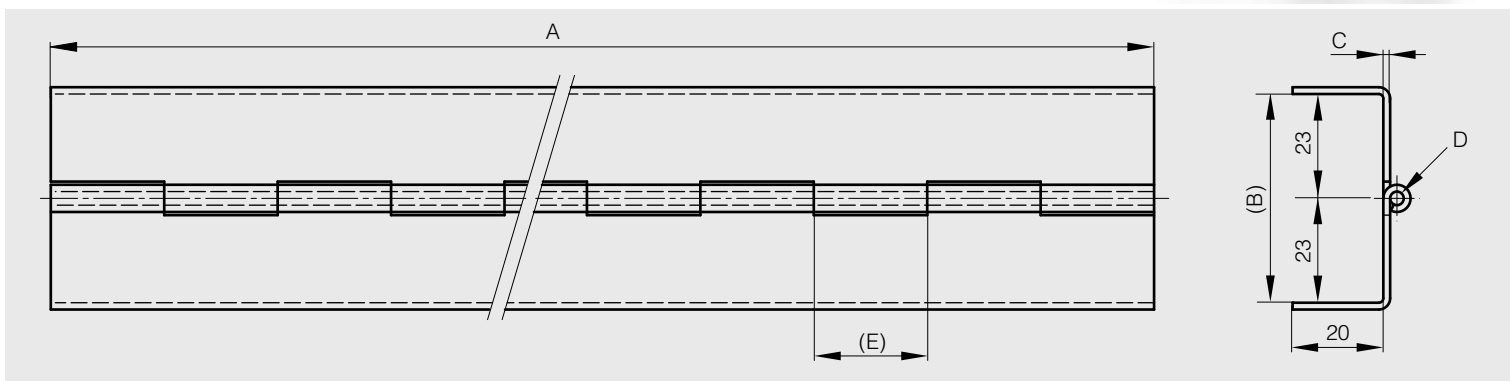




Charnières longues avec 2 ailes cambrées

Angle d'ouverture 270°. Autres longueurs sur demande. Broches spéciales sur demande.
Nous consulter pour un perçage spécial.

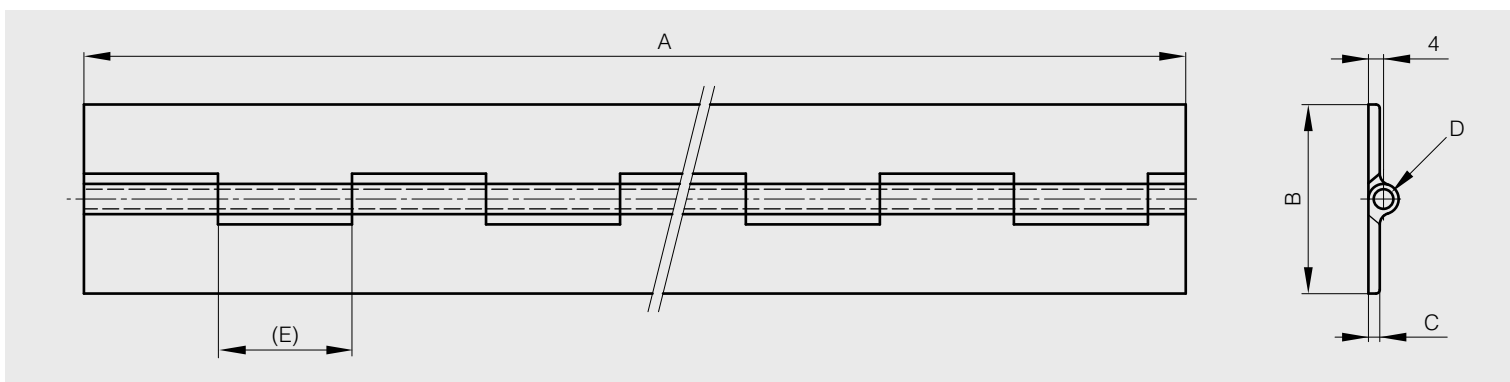
A	B	C	D	E	note	matière	finition	référence	matière broche	poids
2000	46	1.5	3	25	non percée	acier	électro-zingué	39-1-3634	inox 304	1910g
2000	46	1.5	3	25	non percée	inox 304	brut	39-1-3635	inox 304	1944g



Charnière longue profil aluminium largeur 50

Angle d'ouverture 270°. Autres longueurs sur demande. Peut être livrée percée sur demande.

A	B	C	D	E	note	matière	finition	référence	matière broche	poids
2000	50	3	5.2	35.5	non percée	alu 6060 T5	brut	72-1-3316	inox 304	1200g





Charnières longues à double articulation

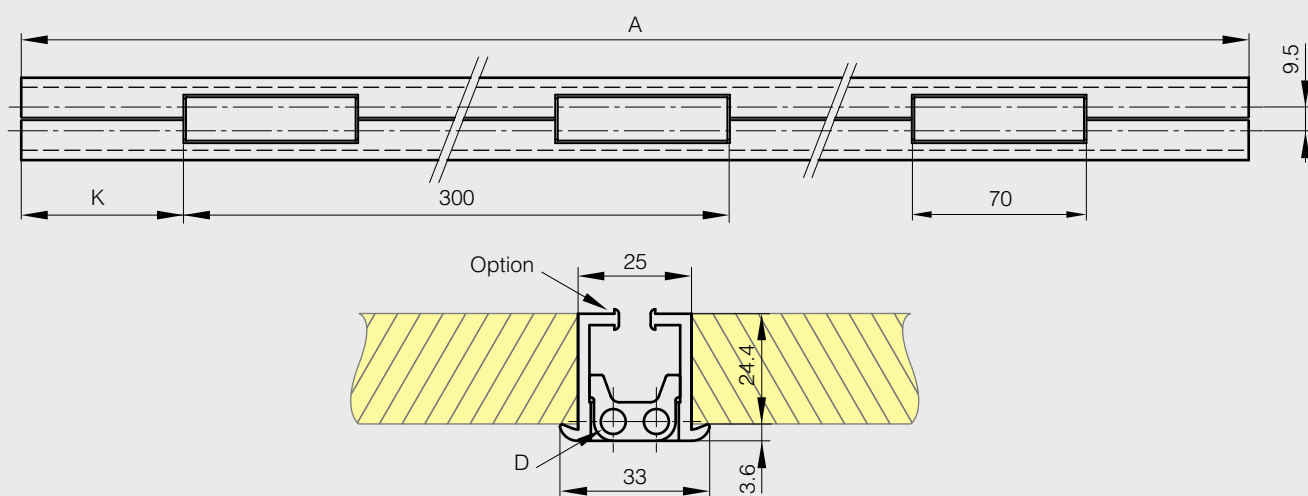
Charnières en profil d'aluminium pour une ouverture à 180° de la porte.

Livrées sans joint (à commander séparément).

Avec rondelles de friction imperdables.

Charnières non percées.

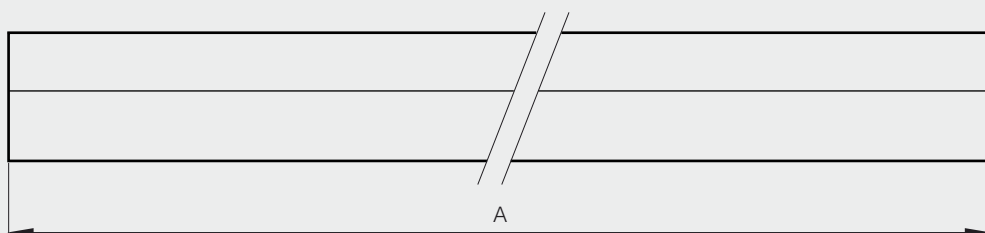
A	D	K	matière	finition	référence	matière broche	poids
2000	5	65	alu 6060 T5	anodisé incolore	73-1-3520	inox 304	2500g
2500	5	15	alu 6060 T5	anodisé incolore	73-1-3521	inox 304	3140g
3000	5	115	alu 6060 T5	anodisé incolore	73-1-3522	inox 304	3780g



Joint d'étanchéité de charnières à double articulation

Joint composé d'un support avec armature métallique et d'un bourrelet surmoulé.

A	matière	référence
2000	profil caoutchouc avec armature	27-1-3816
2500	profil caoutchouc avec armature	27-1-3817
3000	profil caoutchouc avec armature	27-1-3818





Charnières / Charnières longues

Charnières plastiques en rouleaux de 15,25 mètres

Caractéristiques techniques :

- Tenue en températures : -40°C à +80°C
- Fixation par rivets, vis, clous, agrafes
- Résistance chimique : huile, solvants, eau de mer et la plupart des agents chimiques
- Résistance mécanique : 180 N/cm à la traction
- La matière permet d'obtenir une excellente résistance à la fatigue

B	C	matière	finition	référence	poids
28.6	3.2	polypropylène	blanc	44-7-3000	1050g
28.6	3.2	polypropylène	gris	44-7-3001	1050g
28.6	3.2	polypropylène	noir	44-7-3002	1050g
38.1	3.2	polypropylène	blanc	44-7-3003	1450g
38.1	3.2	polypropylène	gris	44-7-3004	1450g
38.1	3.2	polypropylène	noir	44-7-3005	1450g
50.8	3.2	polypropylène	blanc	44-7-3006	2300g
50.8	3.2	polypropylène	gris	44-7-3007	2300g
50.8	3.2	polypropylène	noir	44-7-3008	2300g
76.2	3.2	polypropylène	blanc	44-7-3009	2900g
76.2	3.2	polypropylène	gris	44-7-3010	2900g
76.2	3.2	polypropylène	noir	44-7-3011	2900g

